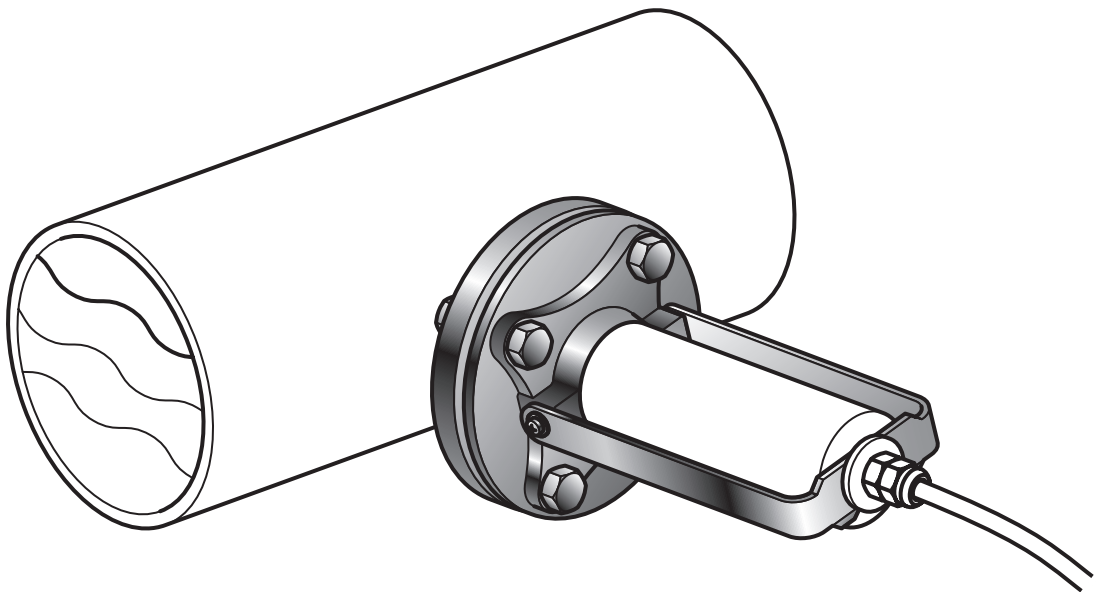


**LZX461**  
**LZX660**  
**LZX661**

DOC273.99.90176/3A



**BG** Преди инсталацията/монтажа на продукта, прочетете внимателно всички инструкции за инсталация и ги спазвайте по време на инсталирането. Инсталацията трябва да се извършва от квалифициран специалист в съответствие с местните разпоредби за безопасност. Погрижете се избраното място на инсталацията да гарантира безопасна инсталация и експлоатация. Продуктът е предназначен единствено за придържане/прикрепване на измервателните сензори/продукти на HACH/HACH LANGE. Всяко друго приложение може да носи риск за потребителя. Работите по поддръжката и ремонта трябва да се извършват изключително от оторизирания отдел за обслужване на клиенти. Могат да се използват само оригинални резервни части и препоръчани от производителите принадлежности. Всякакви изменения по продукта водят до анулиране на всички отговорности от страна на производителя. Неспазването на инструкциите за употреба или използването на продукта за цели, различни от тези, за които е предназначен, може да доведе до сериозно нараняване на потребителя и/или повреда на оборудването. Работата по заваряване, трябва да бъде извършвана само от квалифицирани заварчици съгласно DIN/EN 287 или от сертифицирани фирми по EN 3834-2.

**CS** Při instalaci/montáži produktu si pečlivě přečtěte všechny pokyny k instalaci a v průběhu instalace tyto pokyny dodržujte. Instalaci musí provádět kvalifikovaný odborník v souladu s místními bezpečnostními předpisy. Pečlivě vyberte umístění pro instalaci, které zajistí bezpečnou instalaci a provoz. Produkt je určen pouze k upevnění/přichycení měřičích snímačů/produktů HACH/HACH LANGE. Jakékoli jiné použití může znamenat riziko pro uživatele. Údržbu a opravy smí provádět výhradně autorizované oddělení zákaznických služeb. Je dovoleno používat pouze originální náhradní díly a příslušenství doporučené výrobcem. Jakékoli změny provedené na produktu způsobí nepříplatnou veškerých záruk. Nedodržení těchto pokynů nebo používání produktu pro jiné účel než pro který je určen může způsobit uživateli vážné zranění nebo poškodit zařízení. Potřebné svařecké práce musí být provedeny kvalifikovaným svařičem výhradně podle DIN/EN 287 nebo dodavatelem v souladu s EN 3834-2.

**DA** Før du installerer/monterer produktet, skal du læse alle installationsinstruktionerne grundigt og følge dem under installationen. Installationen skal udføres af en kvalificeret ekspert i overensstemmelse med alle lokale sikkerhedsbestemmelser. Vælg sikker og betjeningsvenlig placering til installationen. Produktet er kun beregnet til at holde/fastsætte HACH/HACH LANGE-målesensorer-/produkter. Enhver anden form for brug kan medføre skadesrisiko for brugeren. Vedligeholdelse og reparation bør kun udføres af en autoriseret kundeserviceafdeling. Der må kun anvendes originale reservedele og tilbehør, der er anbefalet af producenten. Alle ændringer af produktet ophæver garantien. Hvis du ikke følger disse instruktioner eller bruger produktet til et andet formål, end det er beregnet til, kan der forekomme alvorlige personskader og/eller skader på udstyret. Svejsearbejde må kun udføres af DIN/EN 287 kvalificerede svejsere, eller EN 3834-2 certificerede firmaer.

**DE** Die Montageanleitung ist vor der Installation/Montage des Produktes sorgfältig und vollständig zu lesen und zu befolgen. Die Installation muss von einer Fachkraft (qualifiziertes Personal) unter Einhaltung aller lokal gültigen Sicherheitsvorschriften erfolgen. Der Montageort ist so zu wählen, dass eine sichere Installation und der sichere Betrieb gewährleistet ist. Die Verwendung des Produktes ist ausschließlich zum Halten/Befestigen von HACH/HACH LANGE Messsonden/Produkten vorgesehen. Jede andere Benutzung ist mit Risiken für den Benutzer verbunden. Wartungs- und Reparaturarbeiten sollten nur von autorisierten Kundendienst durchgeführt werden. Es dürfen nur vom Hersteller empfohlene Originalersatz- und Zubehörteile verwendet werden. Änderungen am Produkt haben den Verlust jeglicher Haftungsansprüche zur Folge. Nichtbeachtung dieser Anweisungen oder eine andere Verwendung des Produktes kann schwerwiegende Verletzungen der Anwender oder Beschädigung am Gerät zur Folge haben. Die notwendigen Schweißarbeiten dürfen ausschließlich von entsprechend DIN/EN 287 qualifizierten Schweißern durchgeführt werden, oder von Fachfirmen entsprechend EN 3834-2.

**EL** Πριν από την εγκατάσταση/τοποθέτηση του προϊόντος, διαβάστε προσεκτικά και ακολουθήστε όλες τις οδηγίες εγκατάστασης κατά την εγκατάσταση. Η εγκατάσταση πρέπει να πραγματοποιηθεί από κατάλληλο εκπαιδευμένο τεχνικό και σύμφωνα με όλους τους τοπικούς κανονισμούς ασφαλείας. Επιλέξτε μια θέση τοποθέτησης που θα διασφαλίσει την ασφαλή εγκατάσταση και λειτουργία. Το προϊόν προορίζεται αποκλειστικά για τη στήριξη/σύνδεση των αισθητήρων μέτρησης/προϊόντων HACH/HACH LANGE. Οποιαδήποτε άλλη χρήση ενδέχεται να ενέχει κινδύνους για τον χρήστη. Οι εργασίες συντήρησης και επισκευής θα πρέπει να εκτελούνται αποκλειστικά από το εξουσιοδοτημένο τμήμα εξυπηρέτησης πελατών. Επιτρέπεται η χρήση μόνον των γνήσιων ανταλλακτικών και των αξεσουάρ που συνιστά ο κατασκευαστής. Οποιοδήποτε άλλες αλλαγές στο προϊόν ακυρώνουν την ευθύνη της εταιρείας. Σε περίπτωση που δεν τηρηθούν αυτές τις οδηγίες ή χρησιμοποιηθεί το προϊόν για διαφορετικό σκοπό από αυτόν που προορίζεται, ενδέχεται να προκληθεί σοβαρός τραυματισμός στον χειριστή και/ή βλάβη στον εξοπλισμό. Οι απαιτούμενες εργασίες συγκόλλησης θα πρέπει να διεξαχθούν από εξειδικευμένο προσωπικό σύμφωνα με DIN / EN287 ή από κατασκευαστικές εταιρείες σύμφωνα με DIN 3834-2.

**EN** Before installing/mounting the product, read all the installation instructions carefully and follow the instructions during installation. Installation must be carried out by a qualified expert in accordance with all local safety regulations. Take care to choose an installation location that will ensure safe installation and operation. The product is intended solely for holding/attaching HACH/HACH LANGE measuring sensors/products. Any other use may involve risks for the user. Maintenance and repair work should be carried out exclusively by the authorized customer service department. Only original replacement and accessory parts recommended by the manufacturer may be used. Any changes made to the product will nullify all liability. Failure to follow these instructions or use of the product for a purpose other than that for which it was intended may result in serious injury to the user and/or damage to the equipment. The required welding work must be performed exclusively in accordance with DIN / EN 287 qualified welders, or from contractors in accordance with EN 3834-2.

**ES** Antes de instalar o fijar el producto, lea con atención todas las instrucciones de instalación y sigalas durante el montaje. La instalación debe llevarla a cabo un experto cualificado, de acuerdo con las normas de seguridad locales. Elija una ubicación para la instalación que garantice que ésta y el funcionamiento del producto sean seguros. El producto sólo está diseñado para sujetar o fijar sensores o productos de medición de HACH/HACH LANGE. Cualquier otro uso puede conllevar riesgos para el usuario. El trabajo de mantenimiento y reparación sólo debe llevarse a cabo por el departamento de atención al cliente autorizado. Sólo deben utilizarse las piezas de repuesto recomendadas por el fabricante. Cualquier cambio que se realice en el producto anulará toda responsabilidad. Si no se siguen estas instrucciones o si se utiliza el producto para un uso distinto del uso para el que fue diseñado, el usuario puede sufrir heridas graves y/o se puede dañar el equipo. Los trabajos de soldadura requeridos deben ser realizados exclusivamente por soldadores cualificados según DIN / EN 287, o por contratistas de acuerdo a EN 3834-2.

**FI** Ennen kuin asennat/kiinnität tuotteen, lue kaikki asennusohjeet huolellisesti ja noudata niitä. Tuotteen saa asentaa vain valtuutettu henkilö, ja asennuksessa on noudatettava kaikkia paikallisia turvallisuusmääräyksiä. Asenna tuote sellaiseen paikkaan, johon asentaminen on turvallista ja jossa tuote toimii oikein. Tuote on tarkoitettu ainoastaan HACH/HACH LANGE -mittausanturien/-tuotteiden ripustamiseen/kiinnittämiseen. Muunlainen käyttö voi aiheuttaa vaarallanteita käyttäjälle. Huolto- ja korjaustyöt saa tehdä vain valtuutettu asiakaspalveluosasto. Tuotteessa saa käyttää vain valmistajan suosittelemia alkuperäisiä vara-

ja lisäosia. Tuotteen tehty muutokset mitätöivät kaikki vastuut. Jos näitä ohjeita ei noudateta tai jos tuotetta käytetään johonkin muuhun kuin sen varsinaiseen käyttötarkoitukseen, käyttäjälle voi aiheutua vakavia vammoja ja/tai laite voi vaurioitua. Vain DIN / EN 287 mukaan hyväksytyt hitsausajat tai EN 3834-2 mukaiset urakoitsijat saavat tehdä vaaditut hitsausyöt.

**FR** Avant l'installation/le montage du produit, lisez attentivement toutes les instructions d'installation et suivez-les au cours de l'installation. L'installation doit être réalisée par un expert qualifié conformément à toutes les réglementations de sécurité locales. Veillez à choisir un emplacement permettant d'assurer une installation et un fonctionnement en toute sécurité. Ce produit est uniquement destiné à maintenir/fixer des capteurs/équipements de mesure HACH LANGE. Toute autre utilisation entraînerait un risque pour l'utilisateur. Seul le service clientèle agréé est autorisé à effectuer les travaux de maintenance et de réparation. Seuls les pièces de rechange et les accessoires d'origine recommandés par le fabricant doivent être utilisés. La modification du produit annule toute responsabilité. Le non-respect de ces instructions ou l'utilisation de ce produit à des fins pour que celles auxquelles il est destiné risqueraient de gravement blesser l'utilisateur et/ou d'endommager le matériel. Le travail de soudure requis doit être réalisé exclusivement par des soudeurs qualifiés en conformité avec DIN / EN 287, ou par prestataires conformément à EN 3834-2.

**HR** Prije instalacije/postavljanja uređaja, pažljivo pročitajte sve upute za montažu i pratite ih tijekom postupka instalacije. Instalaciju mora provesti kvalificirani stručnjak u skladu s lokalnim sigurnosnim propisima. Brižljivo odaberite mjesto instalacije na kojem će se postavljati uređaja i njegovo korištenje odvijati u sigurnim uvjetima. Uređaj je namijenjen isključivo za držanje/pričvršćivanje HACH/HACH LANGE mjernih senzora/uređaja. Upotreba uređaja u druge svrhe može predstavljati rizik za korisnika. Održavanje i popravke smije provoditi isključivo ovlaštenim servisnim odjel. Mogu se upotrebljavati samo originalni rezervni i dodatni dijelovi koje je preporučio proizvođač. Bilo kakve izmjene izvršene na uređaju poništiti će njegovu pouzdanost. Nepoštivanje ovih uputa ili upotreba uređaja za svrhe za koje nije namijenjen mogu dovesti do ozbiljnih ozljeda osoba koje se njime koriste i/ili štete na opremi. Potreban posao za zavarivanje mora biti izveden prema DIN / EN 287 od strane kvalificiranih varoica ili izvođača radova prema EN 3834-2.

**HU** A termék üzembe helyezésé/rögztítése előtt tekintse át a vonatkozó utasításokat, és tartsa is be azokat. Az üzembe helyezését kizárólag szakember végezheti, a hatályos biztonsági előírásoknak megfelelően. A telepítéshez biztonságos üzemet szavatoló helyet válasszon. A termék kizárólag HACH/HACH LANGE mérőberendezések és készletek rögztítésére szolgál. Az ettől eltérő bármilyen használat kockázattal jár. A karbantartás és egyéb javításokat kizárólag az arra feljogosított ügyfélszolgálati részleg végezheti el. Csak a gyártó által ajánlott cserealkatrészek használhatóak. A termékben végzett bármilyen módosítás a felelősség kizárását vonja maga után. Az utasítások be nem tartása, a termék megadott felhasználási területét eltérő célra való alkalmazása a kezelő súlyos sérülését és/vagy a berendezés károsodását okozhatja. A szükséges hegesztési munkákat csak DIN/EN 287 bizonyítvánnyal rendelkező hegesztő szakember, vagy EN 3834-2 minősítéssel rendelkező szakócég végezheti.

**IT** Prima di installare/montare il prodotto, leggere le istruzioni sull'installazione e attenersi scrupolosamente ad esse durante l'installazione. L'installazione deve essere eseguita da personale qualificato in base alle norme di sicurezza locali. Scegliere con cura il punto di installazione per un'installazione corretta e un funzionamento sicuro. Il prodotto è adatto esclusivamente per il sostegno/collegamento di prodotti/sensori di misura HACH/HACH LANGE. Qualsiasi altro utilizzo può provocare lesioni all'utente. La manutenzione e gli interventi di riparazione devono essere eseguiti esclusivamente dal reparto assistenza clienti. Il produttore consiglia di sostituire gli accessori solo con ricambi originali. Qualsiasi modifica apportata al prodotto prevede l'esclusione da qualsiasi responsabilità. La mancata osservanza della procedura di installazione o l'utilizzo inappropriato del prodotto possono provocare serie lesioni all'utente e/o danni all'apparecchiatura. Il lavoro di saldatura richiesto deve essere effettuato esclusivamente in accordo alla direttiva DIN / EN 287 da saldatori qualificati o da costruttori in accordo a EN 3834-2.

**JA** 製品を取り付ける前にすべての設置手順をよく読み、手順に従って設置してください。設置は地域の安全基準に従い、資格のある担当者が行ってください。設置場所は、安全に取り付けて操作できる場所を選んでください。本製品は、HACH/HACH LANGE 測定センサー製品の保持および接続専用です。その他の用途には、ユーザーの責任において使用してください。メンテナンスおよび修理は、認定されたカスタマーサービス部門のみが実施できます。交換部品および付属品には、メーカー推奨の純正品のみを使用してください。製品を改造した場合、保証は無効になります。手順に従わずなかつた場合、または製品を用途外に使用した場合は、重傷を負ったり、装置が破損する可能性があります。フールディングはDIN/EN287に基づいて認定された作業員あるいはEN3834-2に基づく登録業者が実施する。

**KO** 본 제품을 설치하거나 장착하기 전에 모든 설치 지침을 충분히 검토하고 설치 시 반드시 해당 지침을 따르십시오. 설치는 숙련된 기술자가 지역의 모든 관련 안전 규정을 준수하여 수행해야 합니다. 설치 및 작동 시 안전한 장소를 신중하게 고르십시오. 본 제품은 HACH/HACH LANGE 측정 센서 또는 측정 제품을 지지하거나 연결하는 용도로만 사용됩니다. 그 외 다른 용도로 사용 시 작업자가 위험할 수 있습니다. 유지 관리 및 보수 작업은 공인된 고객 서비스 부서에 사전적으로 상담해야 합니다. 제조사가 승인한 교체용 부품 및 주변 장치만 사용 가능합니다. 제품 변경으로 인한 책임은 지지 않습니다. 이러한 지침에 어긋나거나 원래 제품의 용도와 다른 목적으로 사용할 경우 작업자에게 심각한 부상이 일어나거나 장비가 손상될 수 있습니다. 용접 작업이 필요한 경우에는 반드시 DIN/EN 287 자격을 가진 용접공이나 EN3834-2에 상응한 사람이 의해서 반드시 수행되어야 합니다.

**NL** Lees vóór montage van het product alle montage-instructies grondig door en volg de instructies tijdens de montage op. Montage dient te worden uitgevoerd door een gekwalificeerde persoon en in overeenstemming met alle plaatselijke veiligheidsvoorschriften. Kies een montageplaats die een veilige montage en werking garandeert. Het product is uitsluitend bedoeld voor opname/bevestiging van meetsensoren-/producten van HACH/HACH LANGE. Elk ander gebruik kan gevaren voor de gebruiker met zich meebrengen. Onderhoud en reparatie mogen uitsluitend worden uitgevoerd door de geautoriseerde afdeling klantenservice. Er mogen alleen originele, door de fabrikant aanbevolen reservedelen en accessoires worden gebruikt. Bij elke aanpassing van het product vervalt de aansprakelijkheid. Als u deze instructies niet opvolgt of als u het product voor een ander doel gebruikt dan waarvoor het is bedoeld, kan dit leiden tot ernstig letsel van de gebruiker en/of beschadiging van de apparatuur. Het benodigde laswerk mag uitsluitend uitgevoerd worden door DIN/EN287 gekwalificeerde lassers, of door EN3834-2 gecertificeerde installateurs.

**PL** Przed zainstalowaniem/zamontowaniem produktu, uważnie przeczytaj wszystkie instrukcje i postępuj zgodnie z ich zaleceniami podczas instalacji. Instalacja powinna zostać wykonana przez specjalistę o odpowiednich kwalifikacjach, zgodnie ze wszystkimi obowiązującymi lokalnie przepisami bezpieczeństwa. Wybierz takie miejsce instalacji, które zapewni bezpieczeństwo podczas instalacji i użytkowania. Produkt jest przeznaczony wyłącznie do zamocowania/zawieszenia czujników/mierników firmy HACH/HACH LANGE. Jakiegokolwiek innej zastosowanie niesie ze sobą ryzyko dla użytkownika. Konserwację i naprawy powinny być przeprowadzane wyłącznie przez upoważniony personel działu serwisowego klienta. Wolno używać tylko oryginalnych części zamiennych i części wyposażenia zalecanych przez producenta. Jakiegokolwiek modyfikacje w budowie i działaniu produktu oznaczają wygaśnięcie

gwarancji i wykluczają wszelką odpowiedzialność producenta. Nieprzestrzeganie tych instrukcji lub używanie produktu do celów innych niż wynika z opisu jego przeznaczenia, może być przyczyną poważnych wypadków z udziałem użytkownika i/lub uszkodzenia sprzętu. Wymagane prace spawalnicze muszą być wykonane zgodnie z normą DIN / EN 287 przez wykwalifikowany personel lub przez firmy pośredniczące zgodnie z EN3834-2.

**PT** Antes de instalar/montar o produto, leia atentamente as instruções de instalação e siga-as durante a instalação. A instalação deve ser efectuada por um profissional qualificado em conformidade com todas as regulamentações locais de segurança. Escolha cuidadosamente o local de instalação de modo a assegurar uma operação e instalação com segurança. Este produto foi concebido apenas para segurar/fixar sensores/produtos para medições da HACH/HACH LANGE. Qualquer outro tipo de utilização pode implicar riscos para o utilizador. O trabalho de manutenção e reparação deve ser efectuado única e exclusivamente pelo departamento de assistência ao cliente devidamente autorizado. Apenas podem ser utilizados acessórios e peças de substituição originais recomendados pelo fabricante. Qualquer alteração feita ao produto anula qualquer responsabilidade da nossa parte. O não cumprimento das instruções ou a utilização do produto para outros fins que não aqueles para que o produto foi concebido pode resultar em ferimentos graves e/ou danos no equipamento. O trabalho de soldadura exigido deverá ser executado exclusivamente por soldadores qualificados de acordo com a norma DIN /EN 287, ou por empreiteiros em conformidade com a norma EN 3834-2.

**RO** Înainte de instalarea/montarea produsului, citiți cu atenție toate instrucțiunile de instalare și urmați instrucțiunile în timpul instalării. Instalarea trebuie realizată de un expert calificat în conformitate cu toate reglementările locale pentru siguranță. Aveți grijă să alegeți o locație de instalare care să asigure instalarea și funcționarea în siguranță. Produsul este destinat exclusiv pentru menținerea/atașarea senzorilor/produselor de măsurare HACH/HACH LANGE. Utilizarea în alte scopuri poate implica riscuri pentru utilizator. Întreținerea și lucrările de reparație trebuie realizate exclusiv de departamentul de service autorizat pentru clienți. Pot fi utilizate numai piesele de schimb și accesoriile originale recomandate de producător. Orice modificare adusă produsului va duce la anularea oricărei răspunderi. Nerespectarea acestor instrucțiuni sau utilizarea produsului în alte scopuri decât în cele destinate pot duce la accidente grave pentru utilizator și/sau defectarea echipamentului. Lucrările de sudură necesare trebuie să fie efectuate exclusiv de sudori calificați în conformitate cu DIN / EN 287, sau de contractori în conformitate cu EN 3834-2.

**RU** Перед установкой/монтажом изделия необходимо внимательно прочитать инструкции по установке и строго следовать им во время выполнения работ. Установка должна быть выполнена квалифицированным специалистом с соблюдением действующих правил по технике безопасности. Выбирая место для установки, необходимо учитывать требования по безопасности при монтаже и эксплуатации изделий. Данное изделие предназначено только для крепления измерительных датчиков/приборов компании HACH/HACH LANGE. Любое другое применение может представлять опасность для пользователя. Работы по ремонту и техобслуживанию должны выполняться исключительно специалистами уполномоченной сервисной организации. С изделием могут использоваться только запчасти и принадлежности, рекомендуемые изготовителем. Любые изменения, внесенные в конструкцию изделия, приведут к отмене гарантии поставщика. Несоблюдение требований инструкций или использование изделия не по назначению могут стать причиной серьезных травм для людей и/или повреждения оборудования. Необходимые сварочные работы должны проводиться только сварщиками, квалифицированными в соответствии с DIN / EN 287, или подрядчиками в соответствии с DIN 3834-2.

**SK** Pred inštaláciou/upevnením produktu si pozorne prečítajte všetky pokyny k inštalácii a počas inštalácie ich dodržujte. Inštaláciu musí vykonať kvalifikovaný expert v súlade so všetkými miestnymi bezpečnostnými nariadeniami. Uistite sa, že si vyberiete miesto inštalácie, ktoré zaručí bezpečnú inštaláciu a prevádzku. Produkt je určený výlučne pre uchytenie/upevnenie meracích snímačov/produktov HACH/HACH LANGE. Akékoľvek iné použitie môže zahŕňať riziká pre používateľa. Údržbu a opravy by malo vykonávať výlučne autorizované oddelenie služieb pre zákazníkov. Môžu sa použiť len originálne náhradné diely a príslušenstvo, ktoré odporúča výrobca. Akékoľvek zmeny vykonané na produkte spôsobia neplatnosť všetkej zodpovednosti. Nedodržanie týchto pokynov alebo používanie produktu na iný než určený účel môže spôsobiť vážne zranenie používateľa alebo poškodenie zariadenia. Požadované zváračské práce musia byť vykonané výhradne v súlade s DIN/EN 287 kvalifikovanými zvaračmi, alebo dodávateľmi v súlade s EN 3834-2.

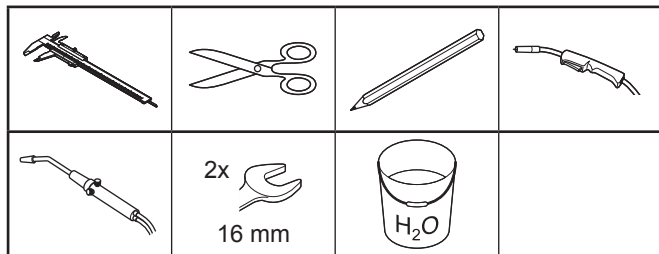
**SL** Pred namestitvijo/postavitvijo izdelka natančno preberite vsa navodila za namestitev in jih med nameščanjem upoštevajte. Namestitev mora izvesti usposobljen strokovnjak v skladu z vsemi lokalnimi varnostnimi predpisi. Za namestitev izberite mesto, ki zagotavlja varno namestitev in uporabo. Izdelek je namenjen izključno za namestitev/pritrjevanje merilnih senzorjev/ izdelkov HACH/HACH LANGE. Vsakršna drugačna uporaba lahko predstavlja nevarnost za uporabnika. Vzdrževanje in popravilo lahko izvajajo izključno osebe pooblaščenega servisnega oddelka. Uporabljajte lahko samo originalne nadomestne dele in dodatno opremo, ki jih priporoča proizvajalec. Spremembe izdelka razveljavijo vsakršno odgovornost. Če teh navodil ne upoštevate ali izdelek uporabljate v neprimeren namen, lahko pride do hudih poškodb uporabnika in/ ali poškodovanja opreme. Zahtevana dela varenja lahko izvajajo izključno usposobljeni varilci v skladu z DIN/EN 287 ali izvajalci v skladu z EN 3834-2.


**SR** Pre instalacije/montaže uređaja pažljivo pročitajte sva uputstva za montažu i pratite ih tokom postupka montaže. Instalaciju mora provesti kvalifikovani stručnjak u skladu sa lokalnim propisima o bezbednosti. Brižljivo odaberite mesto instalacije na kom će se montaža uređaja i korišćenje odvijati u bezbednim uslovima. Uređaj je namenjen isključivo za držanje/pričvršćivanje HACH/HACH LANGE mernih senzora/uređaja. Upotreba uređaja u druge svrhe može da predstavlja rizik po korisnika. Održavanje i opravke sme da provodi isključivo ovlašćeni serviser. Kod zamene i opravaka smeju da se koriste samo originalni rezervni i dodatni delovi koje je preporučio proizvođač. Bilo kakve izmene izvršene na uređaju poništavaju njegovu pouzdanost. Nepridržavanje uputstava ili upotreba uređaja u svrhe za koje nije namenjen mogu dovesti do ozbiljnih povreda ljudi koji ga koriste i/ili štete na opremi. Neophodni radovi zavarivanja treba da budu izvršeni od strane zavarivača u skladu sa DIN / EN 287 ili od ugovorenog izvođača radova u skladu sa EN 3834-2.

**SV** Läs alla installationsanvisningar noggrant innan du installerar/monterar produkten och följ anvisningarna under installationen. Installationen måste utföras av en kvalificerad expert i enlighet med alla lokala säkerhetsföreskrifter. Se till att välja en installationsplats som garanterar säker installation och drift. Produkten är endast ämnad för att hålla/fästa mätsensorer/-produkter från HACH/HACH LANGE. Annan användning kan medföra risker för användaren. Underhålls- och reparationsarbeten ska utföras av den auktoriserade kundserviceavdelningen. Endast originalreservdelar och -tillbehör som rekommenderas av tillverkaren ska användas. Om någon ändring görs på produkten upphävs tillverkarens ansvar. Det kan det medföra allvariga skador för användaren eller skador på utrustningen om du inte följer anvisningarna eller om du använder produkten i installationer den inte är avsedd för. Svetsarbeten skall utföras av svetsare kvalificerade enligt DIN/EN 287, eller av entreprenör enligt EN3834-2.

**TR** Ürünün montajını yapmadan önce, tüm montaj talimatlarını dikkatlice okuyun ve kurulum sırasında talimatları mutlaka takip edin. Montaj, kalifiye bir uzman tarafından tüm yerel güvenlik düzenlemelerine uygun şekilde yapılmalıdır. Ürünü, montaj ve kullanım güvenli olacağı bir yere monte edin. Ürün sadece HACH/HACH LANGE ölçüm sensörlerini/ ürünlerini, tutmak/takmak için tasarlanmıştır. Başka amaçlarla kullanılması, kullanıcı için tehlikeler doğurabilir. Bakım ve onarım sadece yetkili müşteri hizmetleri departmanı tarafından gerçekleştirilmelidir. Sadece üretici tarafından önerilen orijinal yedek parça ve aksesuarlar kullanılmalıdır. Ürüne yapılan her türlü değişiklik, tüm sorumluluğu ortadan kaldırır. Bu talimatlara uyulmaması veya ürünün üretim amacından başka bir amaçla kullanılması sonucunda kullanıcı ciddi şekilde yaralanabilir ve/veya ürün zarar görebilir. Gerekli kaynak işi yalnızca kalifiye kaynakçılar tarafından DIN / EN 287'ye göre yapılmalıdır, veya müteahhitler tarafından EN 3834-2'ye göre yapılmalıdır.

**ZH** 在安装/固定产品之前，请仔细阅读所有安装说明，并在安装过程中遵守这些说明。必须由合格的专家完成安装，并遵守当地的所有安全法规。仔细选择安装地点，确保安全地安装和操作。本产品只能用于固定/连接 HACH/HACH LANGE 测量传感器/产品。用于其他用途可能会给用户带来危险。维护和修理工作应由经授权的客户服务部门完成。只能使用正宗替换件和制造商推荐的附件。对本产品进行任何更改均可能导致所有担保失效。不遵守这些说明，或者将本产品用于其它用途，可能会对用户造成严重伤害和/或设备损坏。所需的焊接工作必须根据 DIN/EN 287，由合格的焊工工人单独执行，或者根据 EN 3834-2 由承包人执行。



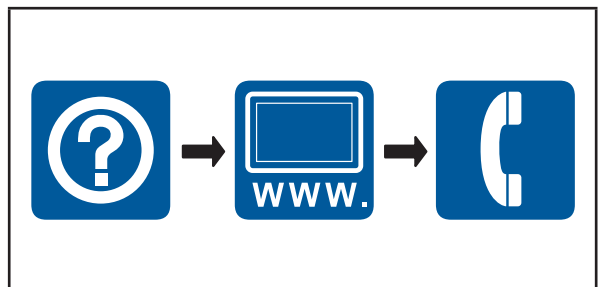


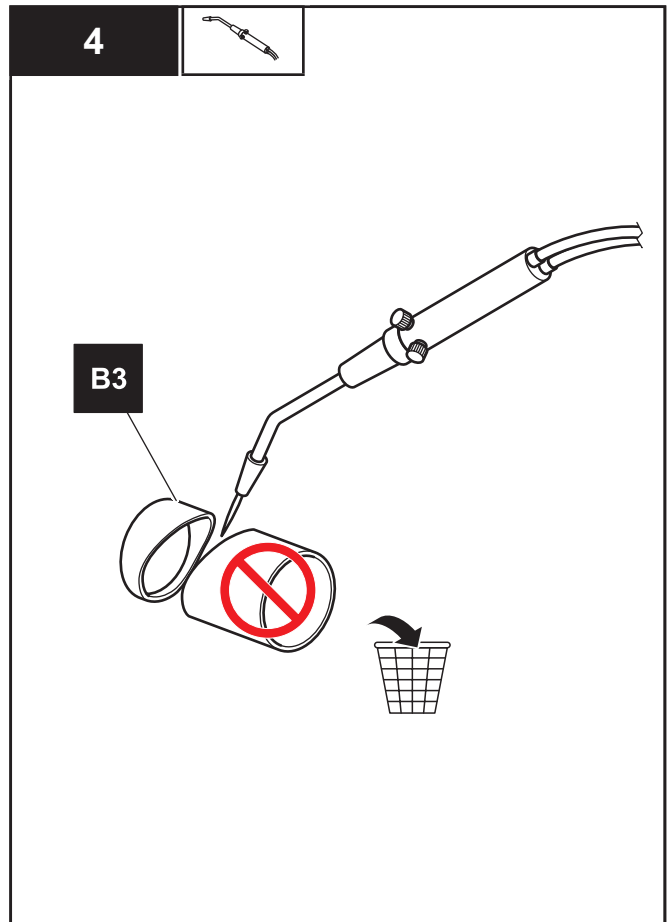
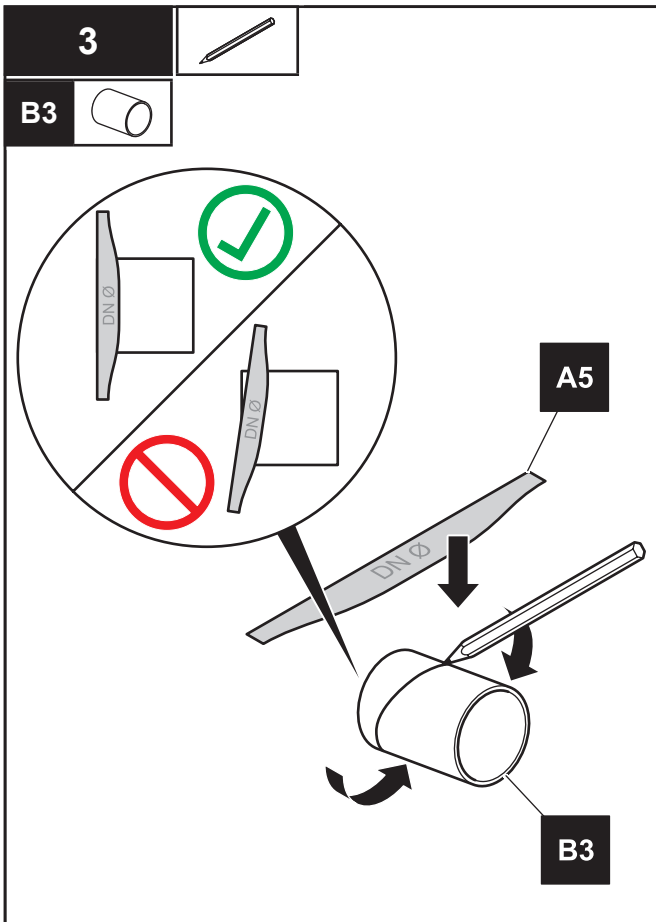
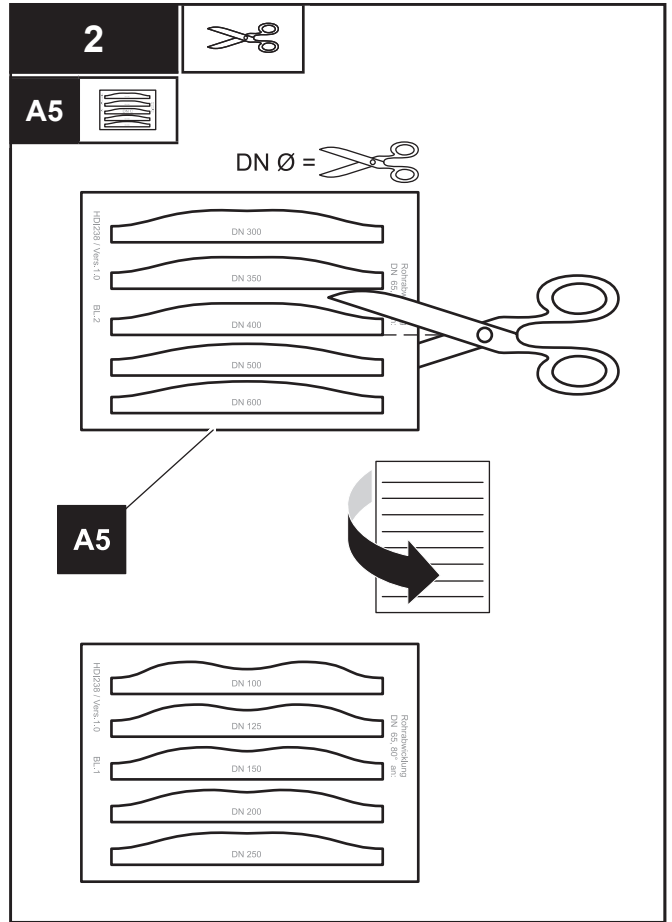
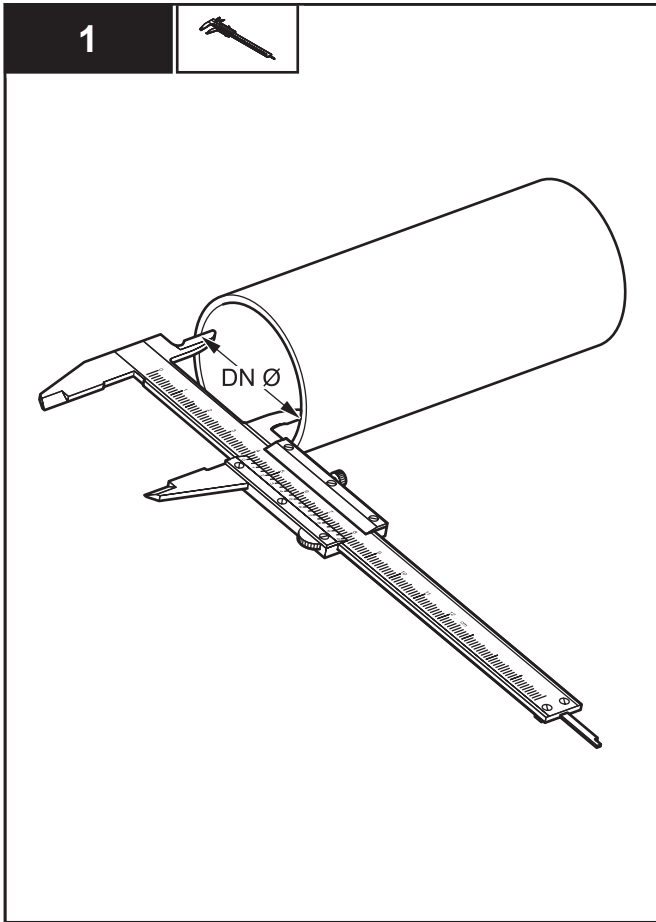
**p<sub>max</sub> in process = ≤ 1\*10<sup>5</sup> Pa (1 bar, 14 psi)**  
**p<sub>max</sub> in service = 0\*10<sup>5</sup> Pa (0 bar, 0 psi)**

	<b>A1</b>	<b>A2</b>	M16	<b>A3</b>	M16x45	<b>A4</b>	LZY462	<b>A5</b>	DOC273.99.03911	<b>A6</b>	LZV678	
LZX461	1x		4x		4x		1x		1x		1x	

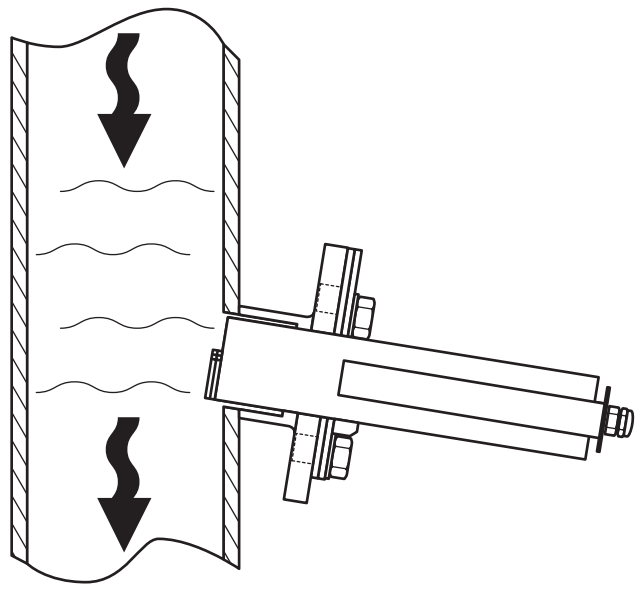
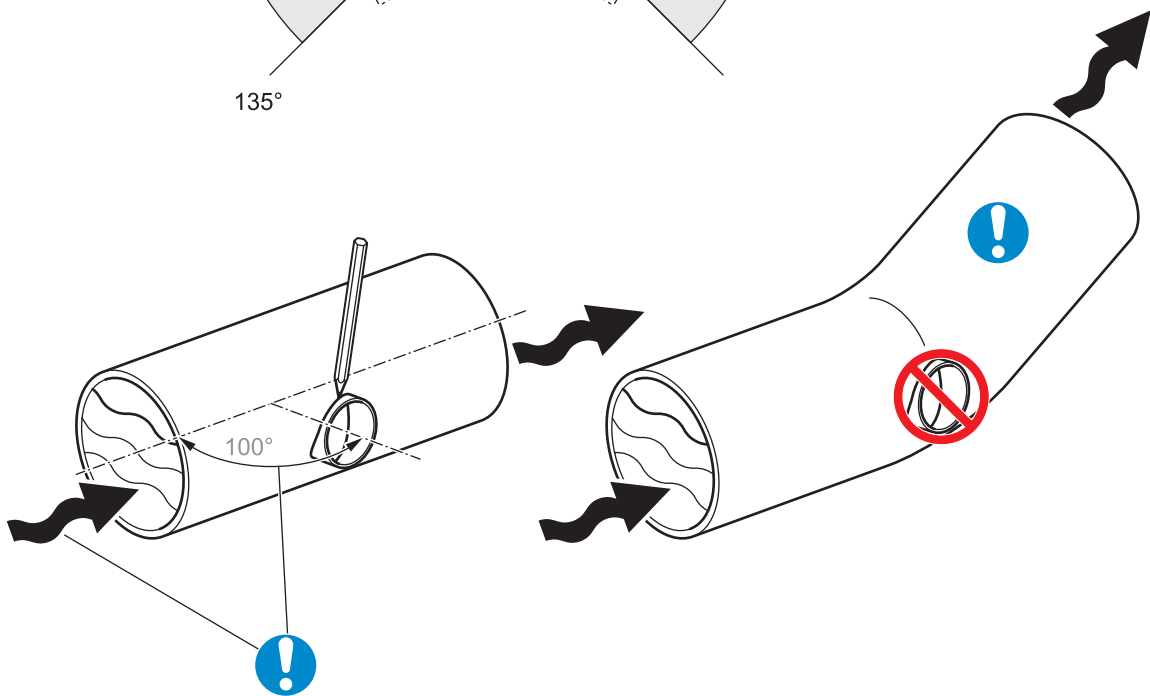
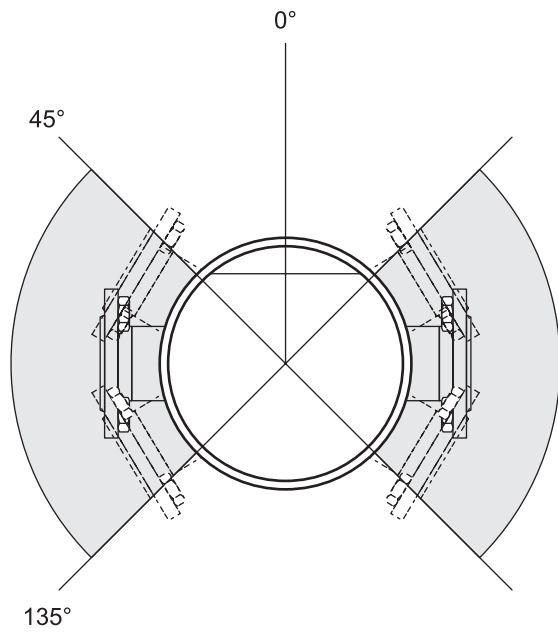
	SS 1.4571	<b>B1</b>	DN65	<b>B2</b>	DOC273.99.03911	<b>B3</b>	DN65
LZX660	DN65/PN16 DIN 2633	1x		1x		1x	

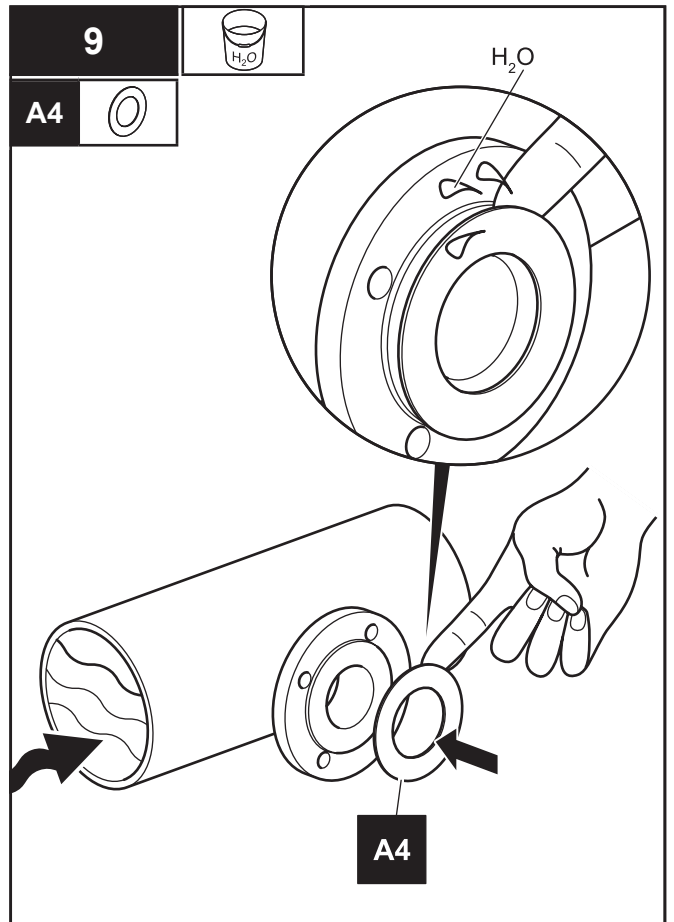
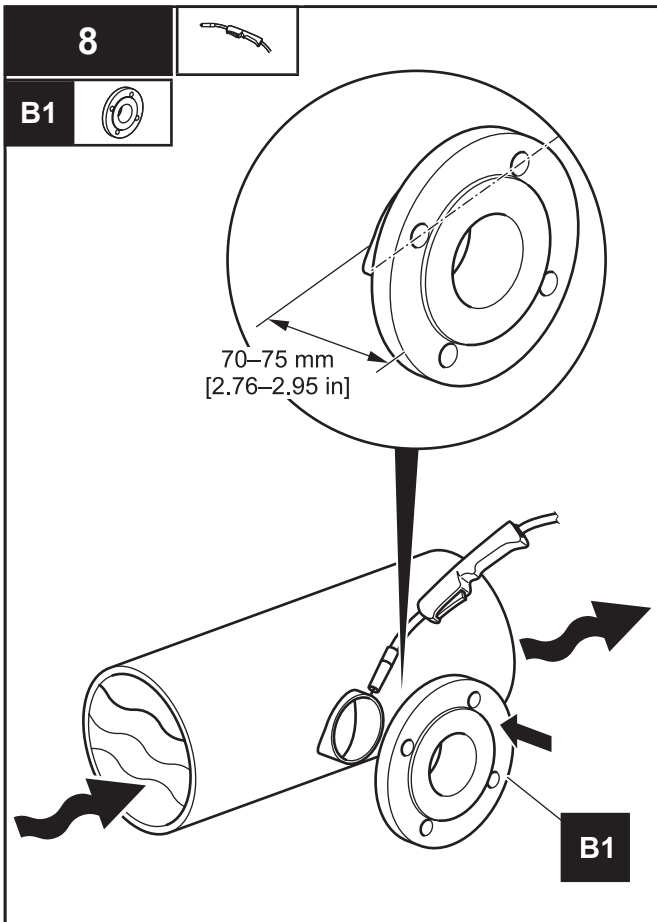
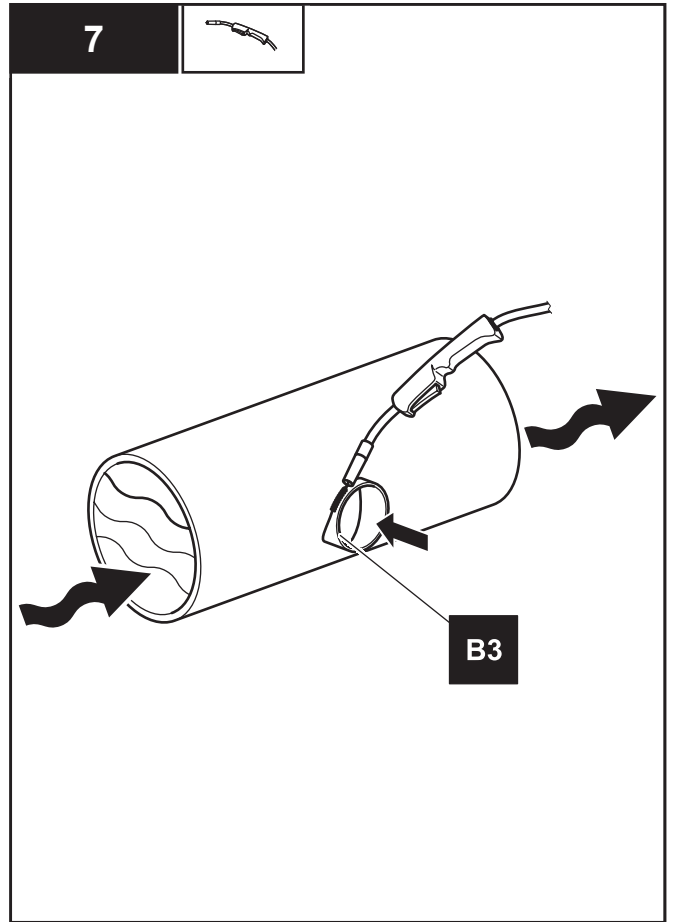
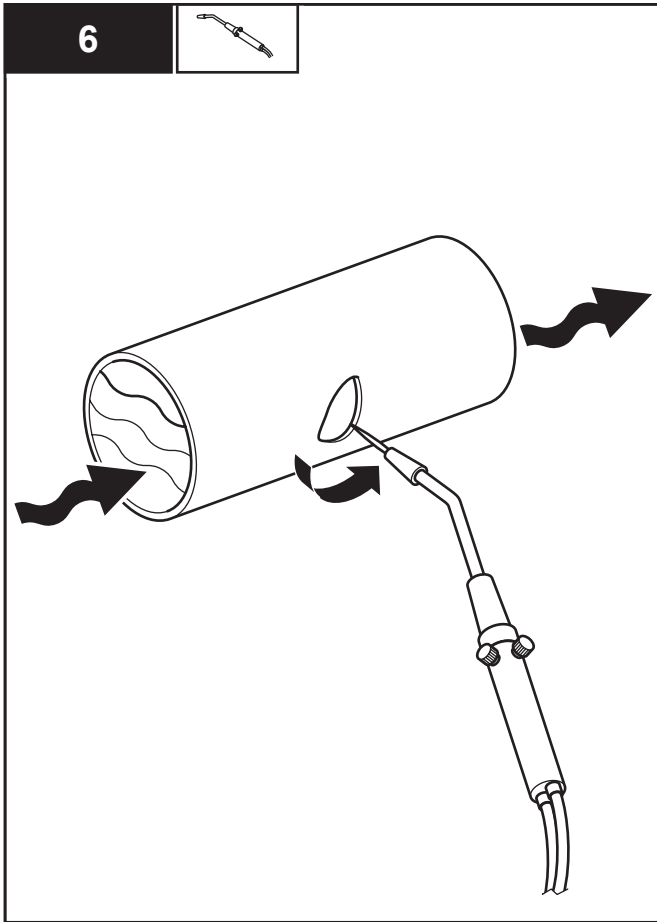
	C-steel	<b>B1</b>	DN65	<b>B2</b>	DOC273.99.03911	<b>B3</b>	DN65
LZX661	DN65/PN16 DIN 2633	1x		1x		1x	



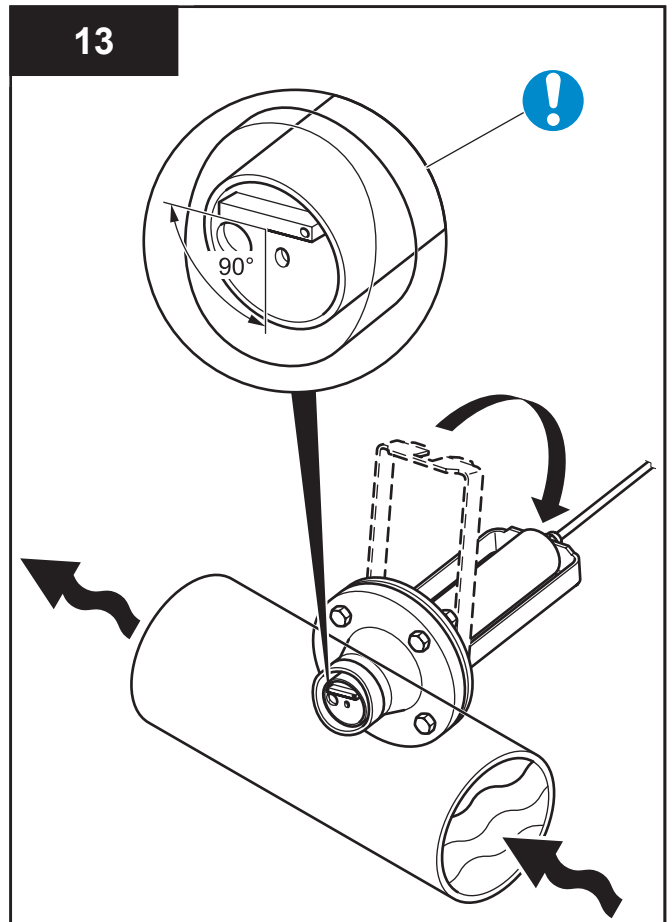
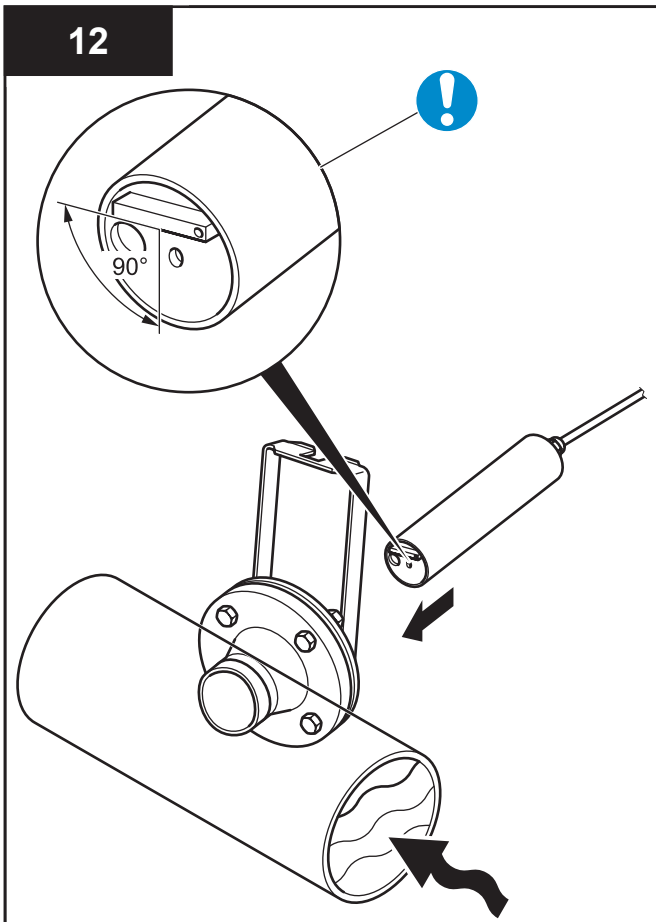
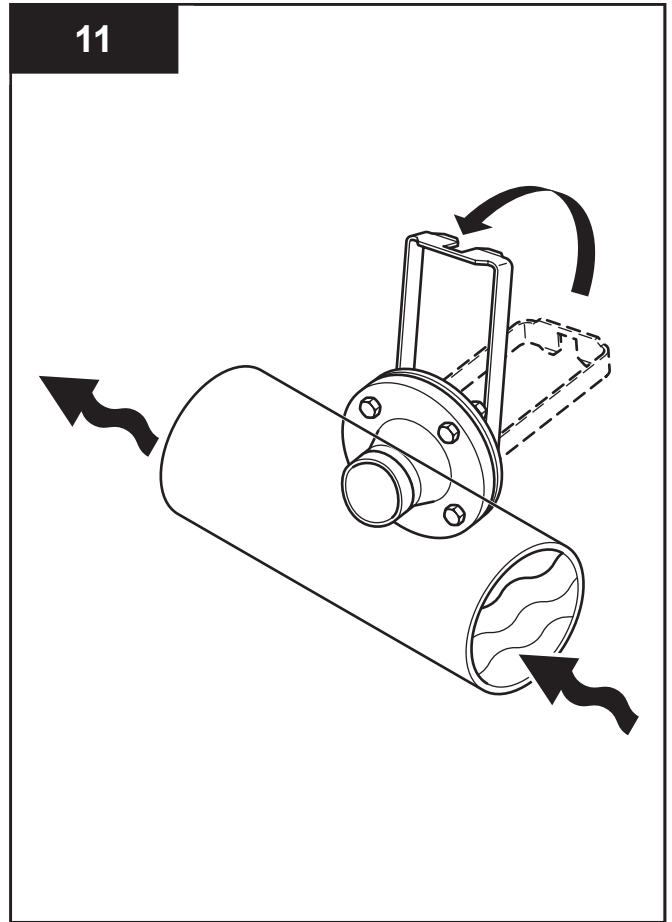
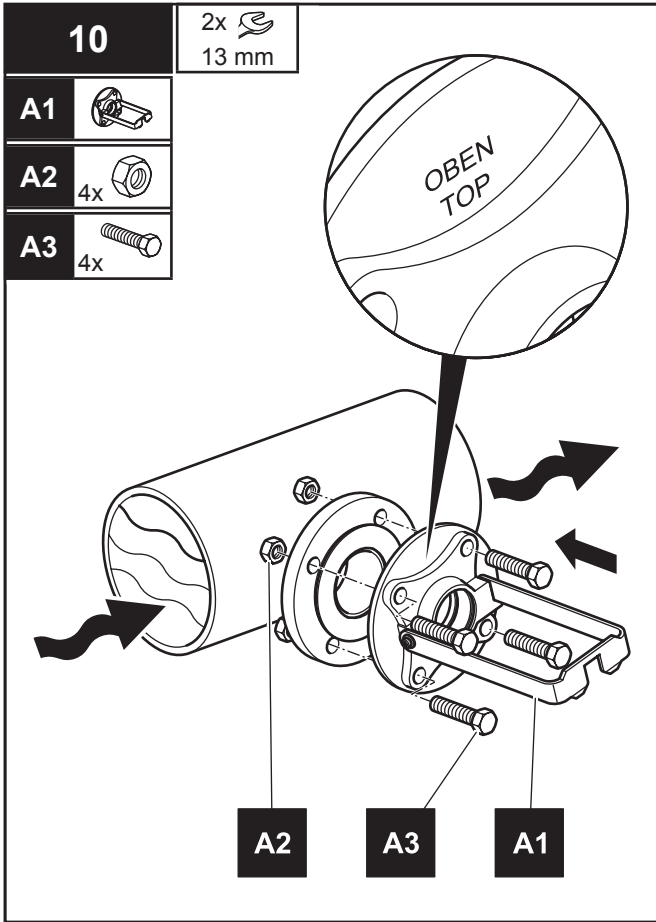


5









**HACH Company  
World Headquarters**  
P.O. Box 389  
Loveland, Colorado  
80539-0389 U.S.A.  
Tel (800) 227-HACH  
(800) -227-4224  
(U.S.A. only)  
Fax (970) 669-2932  
orders@hach.com  
www.hach.com

**HACH LANGE GMBH**  
Willstätterstraße 11  
D-40549 Düsseldorf  
Tel. +49 (0)2 11 52 88-320  
Fax +49 (0)2 11 52 88-210  
info@hach-lange.de  
www.hach-lange.de

**HACH LANGE GMBH**  
Rorschacherstrasse 30 a  
CH-9424 Rheineck  
Tel. +41 (0)848 55 66 99  
Fax +41 (0)71 886 91 66  
info@hach-lange.ch  
www.hach-lange.ch

**HACH LANGE APS**  
Åkandevej 21  
DK-2700 Brønshøj  
Tel. +45 36 77 29 11  
Fax +45 36 77 49 11  
info@hach-lange.dk  
www.hach-lange.dk

**HACH LANGE LDA**  
Av. do Forte nº8  
Fracção M  
P-2790-072 Carnaxide  
Tel. +351 214 253 420  
Fax +351 214 253 429  
info@hach-lange.pt  
www.hach-lange.pt

**HACH LANGE KFT.**  
Vöröskereszt utca. 8-10.  
H-1222 Budapest XXII. ker.  
Tel. +36 (06)1 225 7783  
Fax +36 (06)1 225 7784  
info@hach-lange.hu  
www.hach-lange.hu

**HACH LANGE D.O.O.**  
Fajfarjeva 15  
SI-1230 Domžale  
Tel. +386 (0)59 051 000  
Fax +386 (0)59 051 010  
info@hach-lange.si  
www.hach-lange.si

**Repair Service in the  
United States:**  
HACH Company  
Ames Service  
100 Dayton Avenue  
Ames, Iowa 50010  
Tel (800) 227-4224  
(U.S.A. only)  
Fax (515) 232-3835

**HACH LANGE LTD**  
Pacific Way  
Salford  
GB-Manchester, M50 1DL  
Tel. +44 (0)161 872 14 87  
Fax +44 (0)161 848 73 24  
info@hach-lange.co.uk  
www.hach-lange.co.uk

**HACH LANGE FRANCE S.A.S.**  
8, mail Barthélémy Thimonnier  
Lognes  
F-77437 Marne-La-Vallée  
cedex 2  
Tél. +33 (0)8 20 20 14 14  
Fax +33 (0)1 69 67 34 99  
info@hach-lange.fr  
www.hach-lange.fr

**HACH LANGE AB**  
Vinhundsvägen 159A  
SE-128 62 Sköndal  
Tel. +46 (0)8 7 98 05 00  
Fax +46 (0)8 7 98 05 30  
info@hach-lange.se  
www.hach-lange.se

**HACH LANGE SP.ZO.O.**  
ul. Krakowska 119  
PL-50-428 Wrocław  
Tel. +48 801 022 442  
Zamówienia: +48 717 177 707  
Doradztwo: +48 717 177 777  
Fax +48 717 177 778  
info@hach-lange.pl  
www.hach-lange.pl

**HACH LANGE S.R.L.**  
Str. Căminului nr. 3  
et. 1, ap. 1, Sector 2  
RO-021741 București  
Tel. +40 (0) 21 205 30 03  
Fax +40 (0) 21 205 30 17  
info@hach-lange.ro  
www.hach-lange.ro

**HACH LANGE E.Π.Ε.**  
Αυλίδος 27  
GR-115 27 Αθήνα  
Τηλ. +30 210 7777038  
Fax +30 210 7777976  
info@hach-lange.gr  
www.hach-lange.gr

**Repair Service in Canada:**  
Hach Sales & Service  
Canada Ltd.  
1313 Border Street, Unit 34  
Winnipeg, Manitoba  
R3H 0X4  
Tel (800) 665-7635  
(Canada only)  
Tel (204) 632-5598  
Fax (204) 694-5134  
canada@hach.com

**HACH LANGE LTD**  
Unit 1, Chestnut Road  
Western Industrial Estate  
IRL-Dublin 12  
Tel. +353(0)1 46 02 5 22  
Fax +353(0)1 4 50 93 37  
info@hach-lange.ie  
www.hach-lange.ie

**HACH LANGE SA**  
Motstraat 54  
B-2800 Mechelen  
Tél. +32 (0)15 42 35 00  
Fax +32 (0)15 41 61 20  
info@hach-lange.be  
www.hach-lange.be

**HACH LANGE S.R.L.**  
Via Rossini, 1/A  
I-20020 Lainate (MI)  
Tel. +39 02 93 575 400  
Fax +39 02 93 575 401  
info@hach-lange.it  
www.hach-lange.it

**HACH LANGE S.R.O.**  
Zastrčená 1278/8  
CZ-141 00 Praha 4 - Chodov  
Tel. +420 272 12 45 45  
Fax +420 272 12 45 46  
info@hach-lange.cz  
www.hach-lange.cz

**HACH LANGE**  
8, Kr. Sarafov str.  
BG-1164 Sofia  
Tel. +359 (0)2 963 44 54  
Fax +359 (0)2 866 15 26  
info@hach-lange.bg  
www.hach-lange.bg

**HACH LANGE D.O.O.**  
Ivana Severa bb  
42 000 Varaždin  
Tel. +385 (0) 42 305 086  
Fax +385 (0) 42 305 087  
info@hach-lange.hr  
www.hach-lange.hr

**Repair Service in  
Latin America, the  
Caribbean, the Far East,  
Indian Subcontinent, Africa,  
Europe, or the Middle East:**  
Hach Company World  
Headquarters,  
P.O. Box 389  
Loveland, Colorado,  
80539-0389 U.S.A.  
Tel +001 (970) 669-3050  
Fax +001 (970) 669-2932  
intl@hach.com

**HACH LANGE GMBH**  
Hütteldorferstr. 299/Top 6  
A-1140 Wien  
Tel. +43 (0)1 9 12 16 92  
Fax +43 (0)1 9 12 16 92-99  
info@hach-lange.at  
www.hach-lange.at

**DR. LANGE NEDERLAND B.V.**  
Laan van Westroijen 2a  
NL-4003 AZ Tiel  
Tel. +31(0)344 63 11 30  
Fax +31(0)344 63 11 50  
info@hach-lange.nl  
www.hach-lange.nl

**HACH LANGE SPAIN S.L.U.**  
Edificio Seminario  
C/Larrauri, 1C- 2ª Pl.  
E-48160 Derio/Bizkaia  
Tel. +34 94 657 33 88  
Fax +34 94 657 33 97  
info@hach-lange.es  
www.hach-lange.es

**HACH LANGE S.R.O.**  
Roľnícka 21  
SK-831 07 Bratislava –  
Vajnory  
Tel. +421 (0)2 4820 9091  
Fax +421 (0)2 4820 9093  
info@hach-lange.sk  
www.hach-lange.sk

**HACH LANGE SU  
ANALİZ SİSTEMLERİ  
LTD.ŞTİ.**  
İlkbahar mah. Galip Erdem Cad.  
616 Sok. No:9  
TR-Oran-Çankaya/ANKARA  
Tel. +90312 490 83 00  
Fax +90312 491 99 03  
bilgi@hach-lange.com.tr  
www.hach-lange.com.tr

**HACH LANGE MAROC SARLAU**  
Villa 14 – Rue 2 Casa Plaisance  
Quartier Racine Extension  
MA-Casablanca 20000  
Tél. +212 (0)522 97 95 75  
Fax +212 (0)522 36 89 34  
info-maroc@hach-lange.com  
www.hach-lange.ma