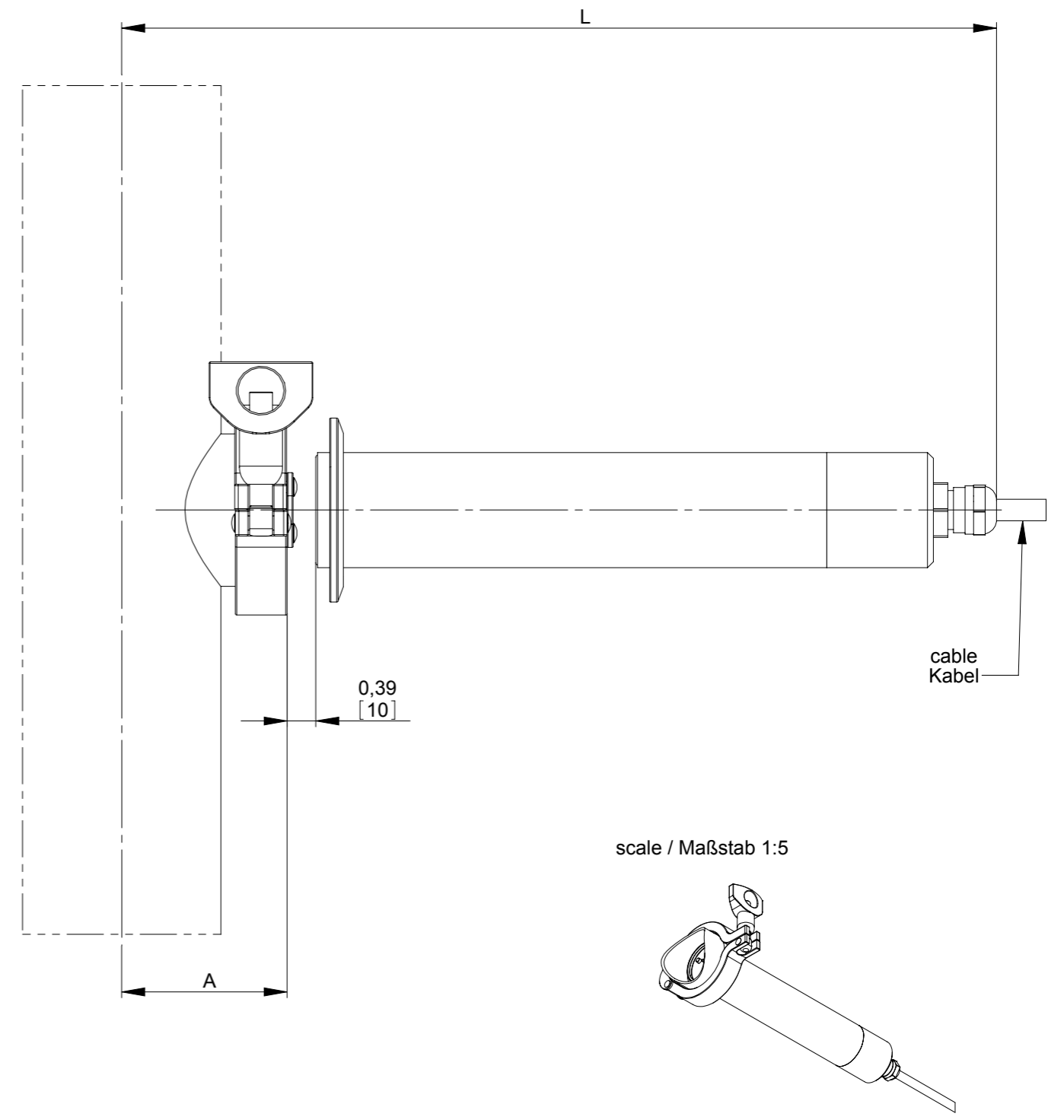
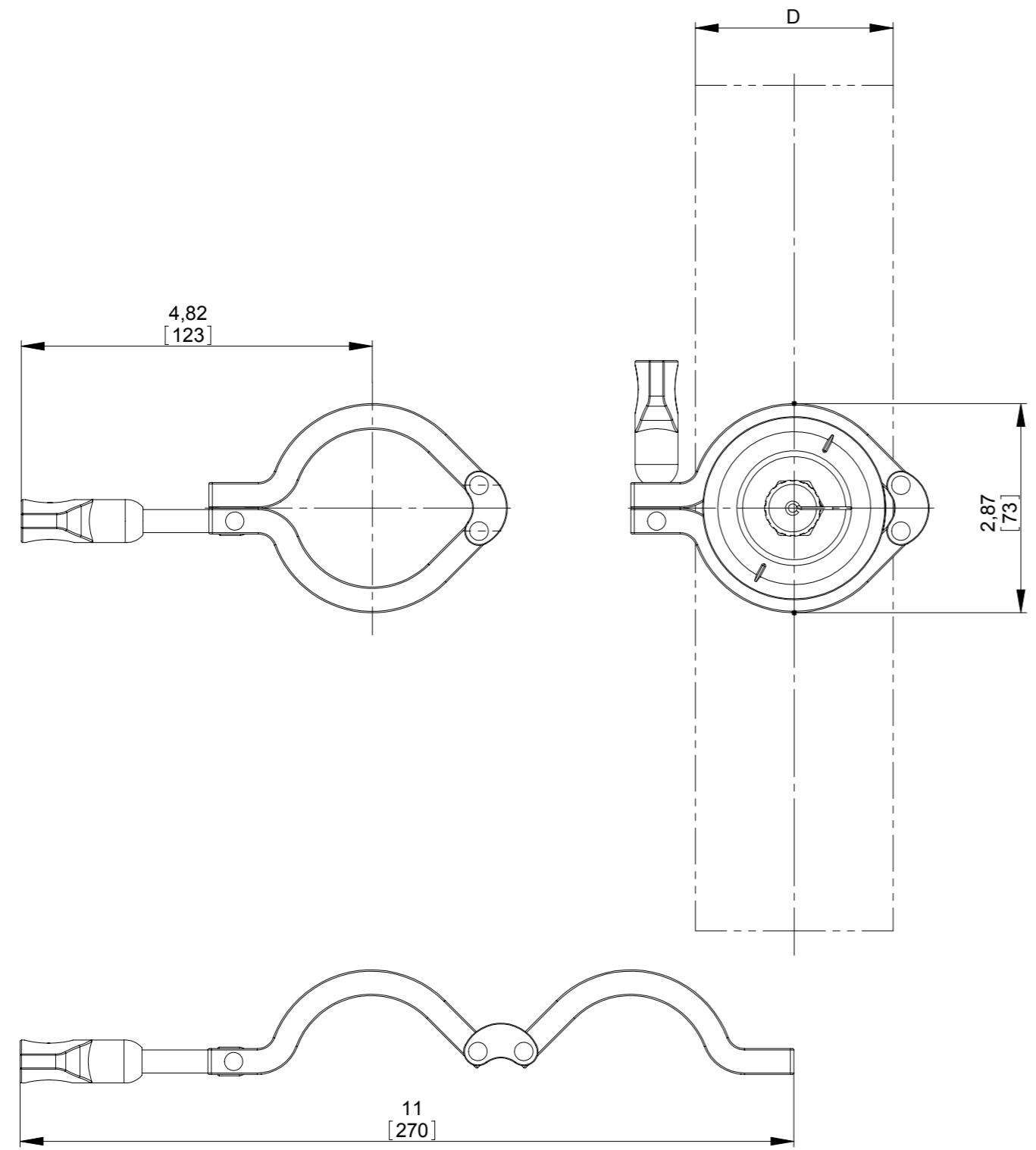
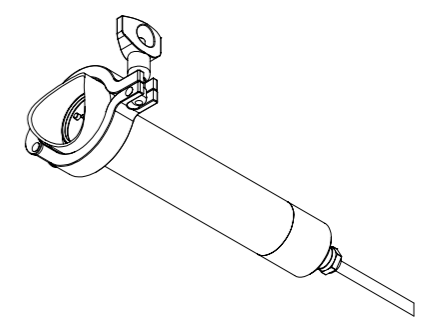


NOTICE - LANGE Company claims proprietary rights in the information disclosed on this drawing. It is issued in confidence for engineering information only and may not in whole or a part, be used to manufacture anything, whether or not shown here on, reproduced or disclosed to anyone without direct permission from LANGE Company.

Ohne unsere vorherige Zustimmung darf diese Unterlage weder vervielfältigt noch Dritten zugänglich gemacht werden, und sie darf durch den Empfänger oder Dritte auch nicht in anderer Weise missbräuchlich verwendet werden.



scale / Maßstab 1:5



LZU302.99.10070	Anschweißstutzen DN250	10.00 [Ø 254]	5.98 [152]	15.69 [399]
LZU302.99.10060	Anschweißstutzen DN200	8.03 [Ø 204]	5.00 [127]	14.71 [374]
LZU302.99.10050	Anschweißstutzen DN150	6.06 [Ø 154]	4.02 [102]	13.72 [349]
LZU302.99.10040	Anschweißstutzen DN125	5.08 [Ø 129]	3.52 [90]	13.23 [336]
LZU302.99.10030	Anschweißstutzen DN100	4.09 [Ø 104]	3.03 [77]	12.74 [324]
LZU302.99.10020	Anschweißstutzen DN80	3.35 [Ø 85]	2.66 [68]	12.37 [314]
LZU302.99.10010	Anschweißstutzen DN65	2.76 [Ø 70]	2.36 [60]	12.07 [307]
<b>Teile-Nummer / Part number</b>	<b>Benennung / Description</b>	<b>D</b>	<b>A</b>	<b>L</b>



Zust./Rev.	Änderung / Rev.No.	Datum/Date	Name
01		10.03.2010	Sie.

Maße ohne Toleranzangaben General Tolerance		Maßeinheit/Dim.unit mm	
Bearb./Dwn.	08.03.2010	Kra.	
Gepr./Chk.	10.03.2010	Sie.	
Rev.-Chk.			



Verwendung Application	LXG327	Maßstab Scale	1:2 / 1:5
Werkstoff, Halbzeug: Material:			
Benennung / Designation <b>Anschweißstutzen für TSS XL sc</b>			
Zeichnungsnummer / Dwg.No.:			Blatt/Sheet
<b>LZU302.TD.00001</b>			<b>1</b>
Ers. für			v. 1 Bl. of 1 Sht.
Ausgabe			Größe Size <b>A3</b>