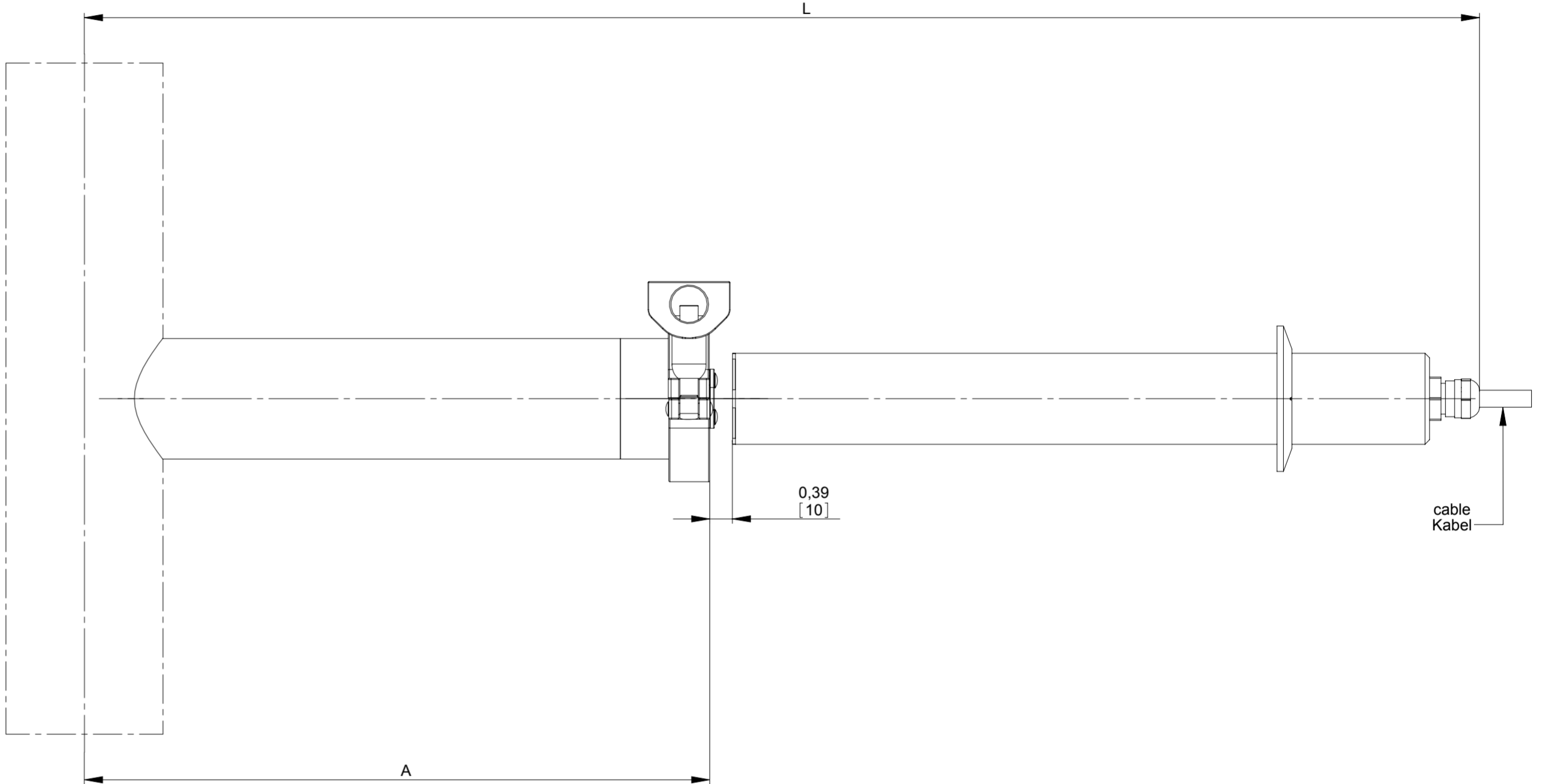
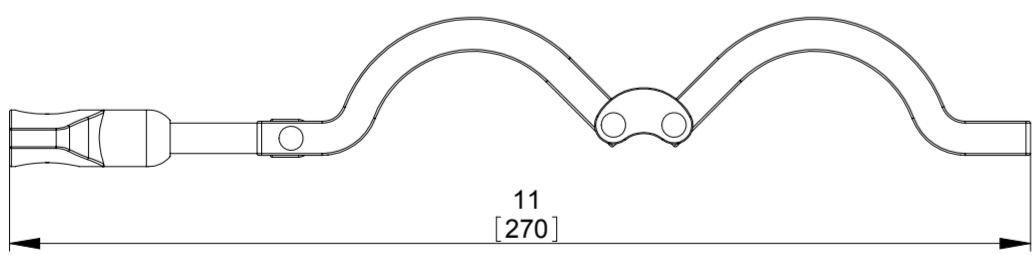
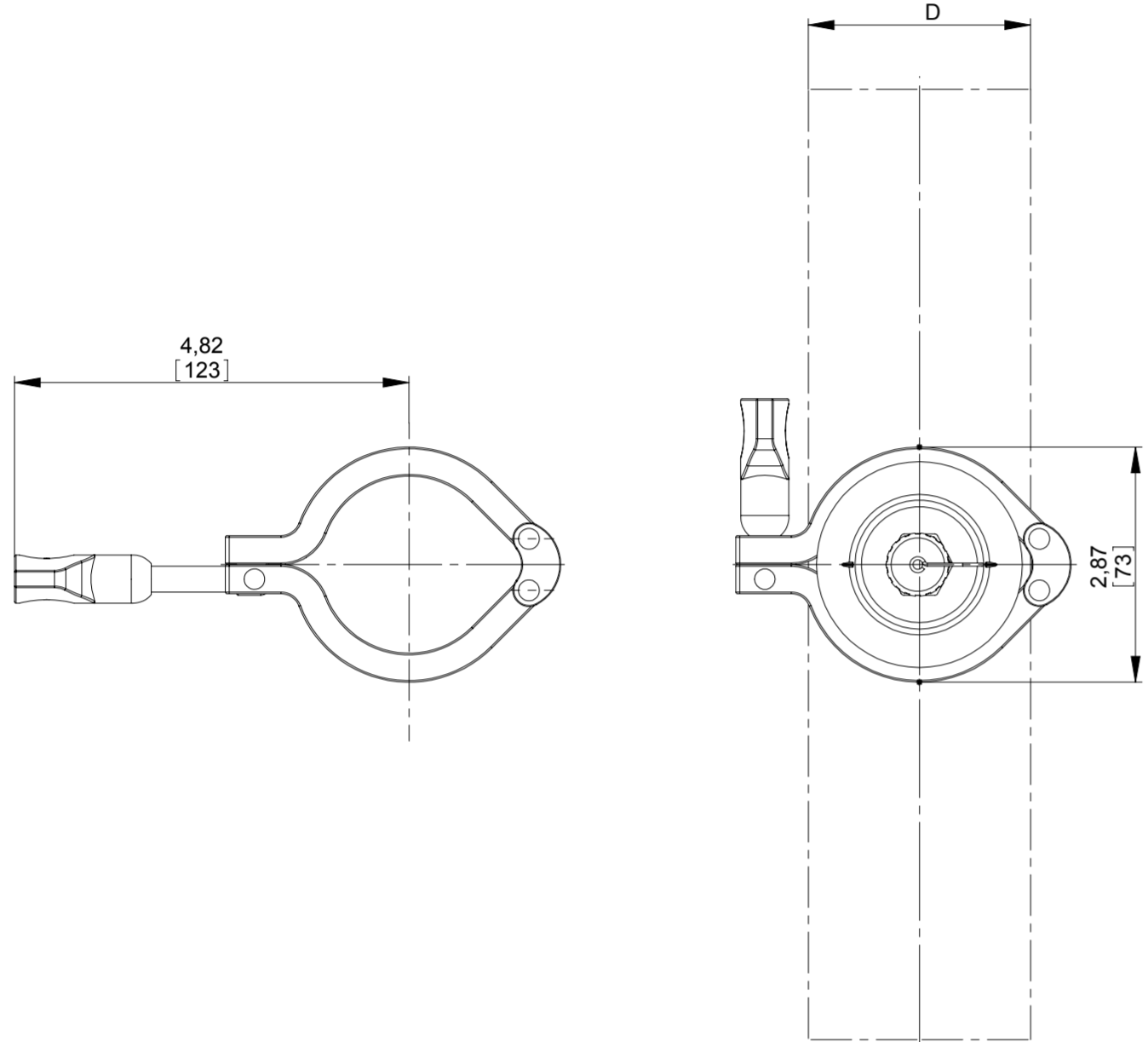
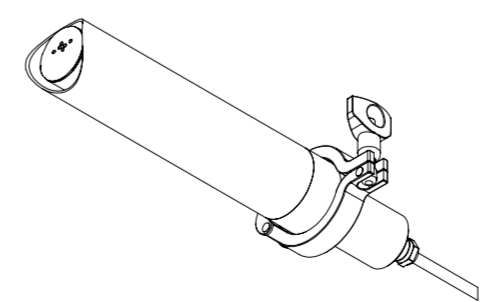


NOTICE - LANGE Company claims proprietary rights in the information disclosed on this drawing. It is issued in confidence for engineering information only and may not in whole or a part, be reproduced, stored in a retrieval system, or transmitted in any form or by any means, electronic, mechanical, photocopying, recording, or otherwise, without the prior written permission of LANGE Company.

Ohne unsere vorherige Zustimmung darf diese Unterlage weder vervielfältigt noch Dritten zugänglich gemacht werden, und darf nicht in anderer Weise mit ähnlichem Inhalt veröffentlicht werden.



Scale / Maßstab 1:5



Teile-Nummer / Part number	Benennung / Description	D	A	L
LZU302.99.00070	Anschweißstutzen DN250	10.00 [Ø 254]	14.45 [367]	27.76 [705]
LZU302.99.00060	Anschweißstutzen DN200	8.03 [Ø 204]	13.46 [342]	26.77 [680]
LZU302.99.00050	Anschweißstutzen DN150	6.06 [Ø 154]	12.48 [317]	25.79 [655]
LZU302.99.00040	Anschweißstutzen DN125	5.08 [Ø 129]	11.99 [305]	25.29 [643]
LZU302.99.00030	Anschweißstutzen DN100	4.09 [Ø 104]	11.49 [292]	25.1 [638]
LZU302.99.00020	Anschweißstutzen DN80	3.35 [Ø 85]	11.12 [283]	24.41 [621]
LZU302.99.00010	Anschweißstutzen DN65	2.76 [Ø 70]	10.83 [275]	24.13 [613]

		Maße ohne Toleranzangaben General Tolerance	Maßeinheit/Dim. unit in [mm]	Verwendung Application LXG327	Maßstab Scale 1:2
Datum/Date 02.03.2010 Name Egg.		Werkstoff, Halbzeug: Material:			
Gepr./Chk. 10.03.2010 Sie.		Benennung / Designation Anschweißstutzen für TSS sc TriClamp			
Rev.-Chk.				Zeichnungsnummer / Dwg.No.: LZU302.TD.00002	
01	10.03.2010 Sie.	Ers. für		Ausgabe	
v. 1 Bl. St.		Größe A2		Blatt/Sheet 1	