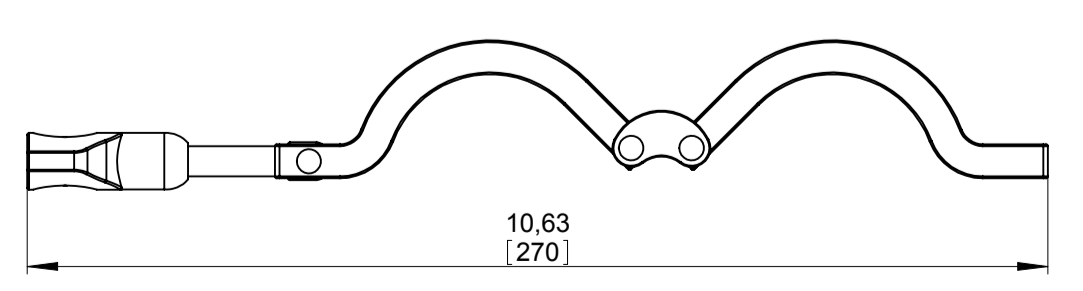
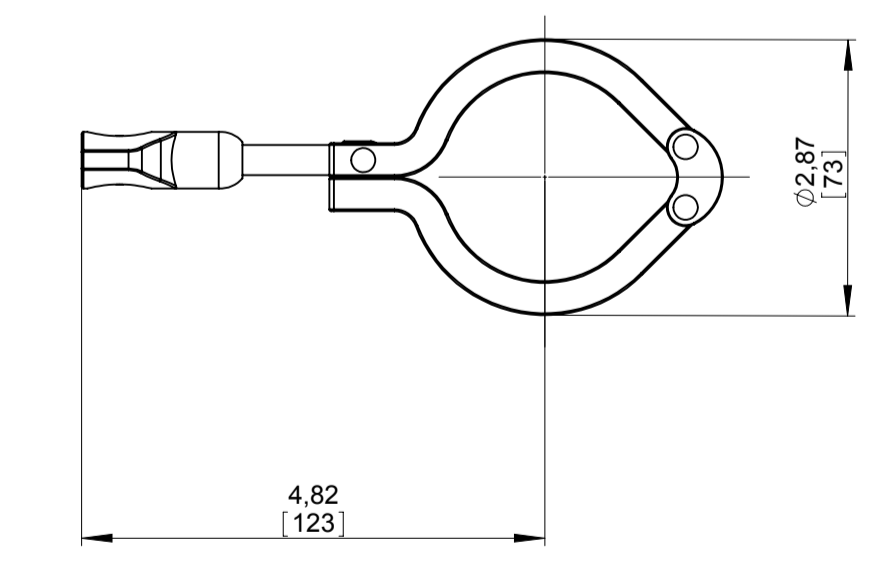
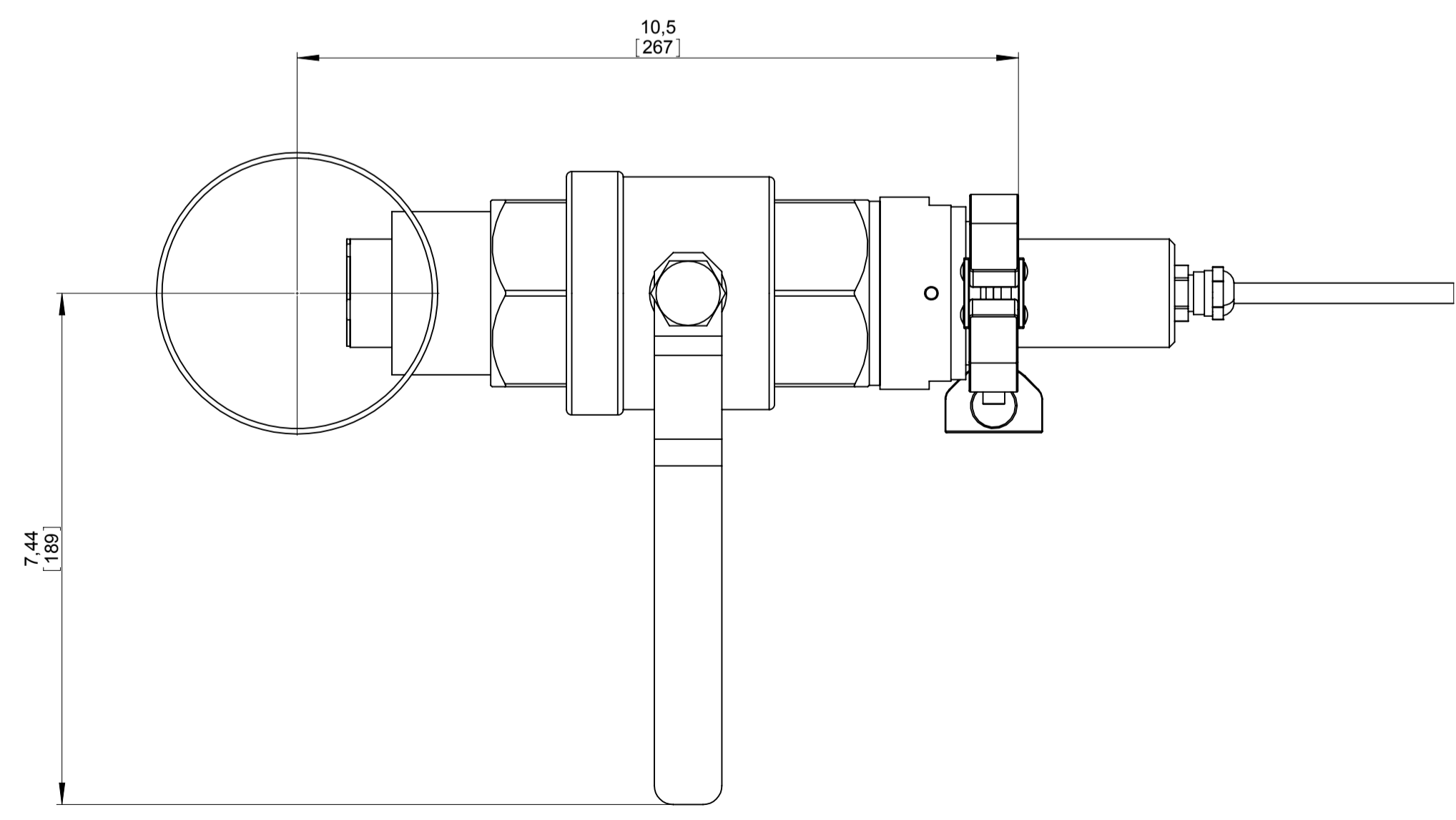
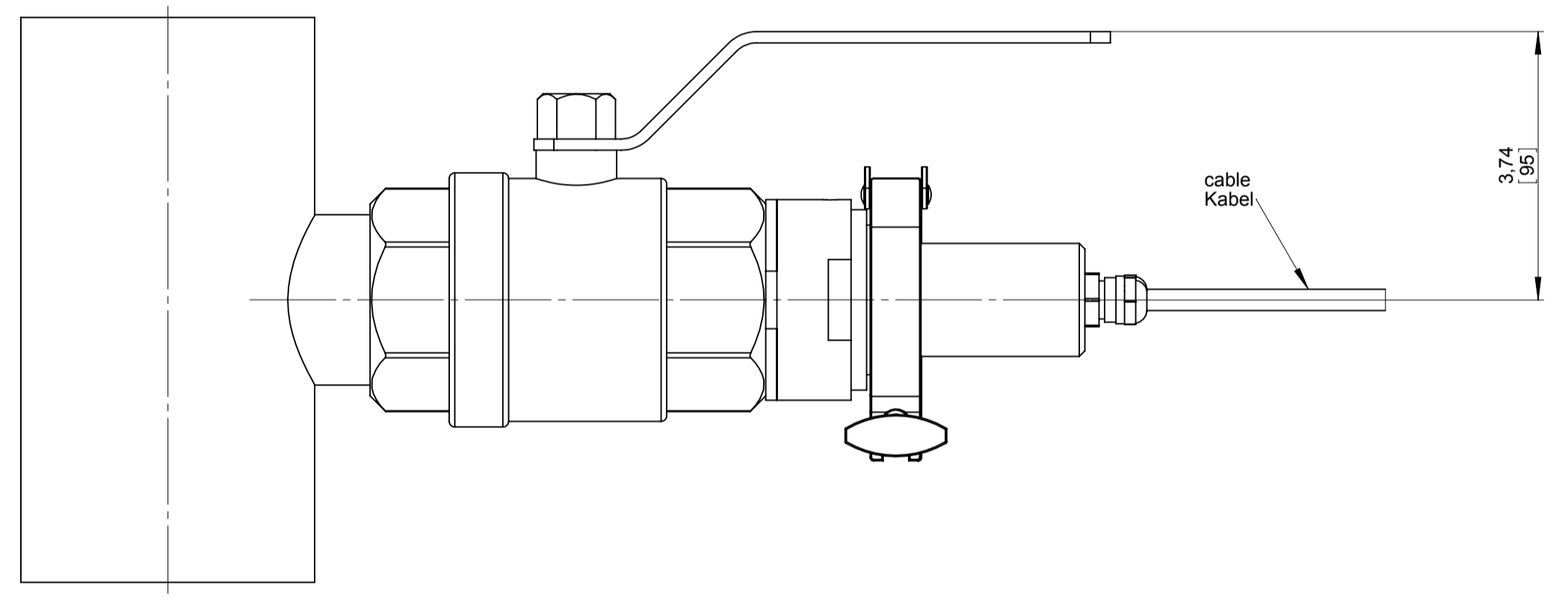
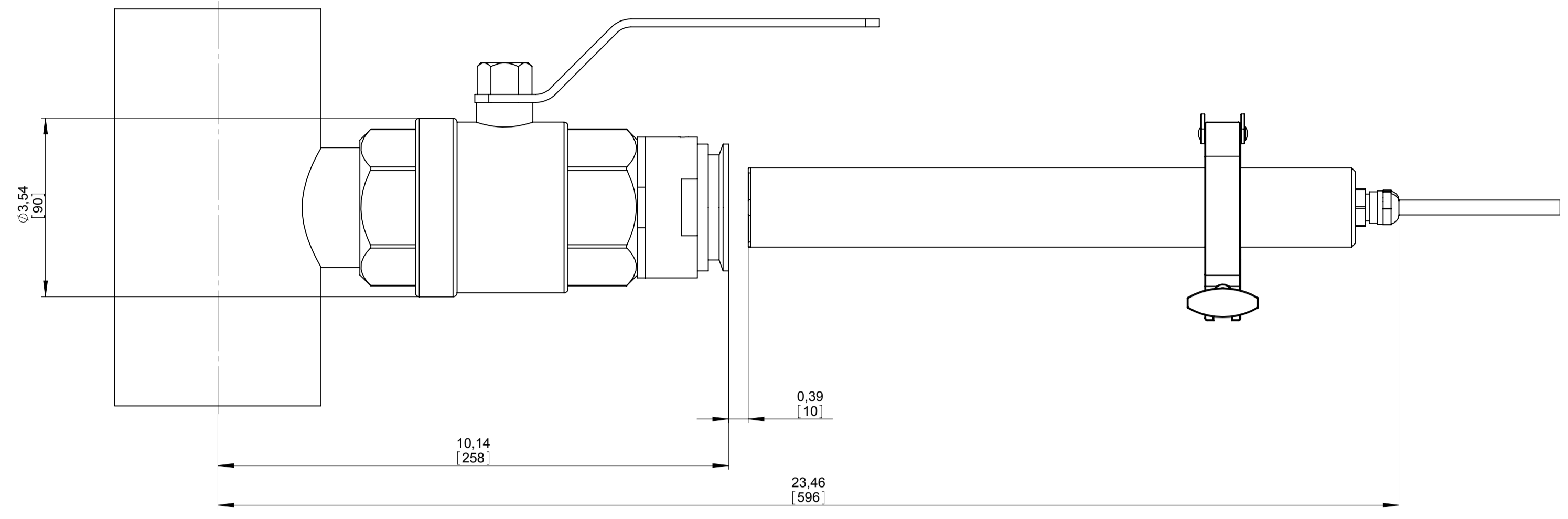


12 11 10 9 8 7 6 5 4 3 2 1

H G F E D C B A



NOTICE: LANGE Company claims proprietary rights in the information disclosed on this drawing. It is to be used for manufacturing purposes only and is not to be reproduced, stored in a retrieval system, or transmitted in any form or by any means, without the prior written permission of LANGE Company.

Alle unsere Vorzüge, Leistungen, Qualität und Service sind ein Teil unserer Identität und werden durch unsere Mitarbeiterinnen und Mitarbeiter weltweit vertreten.

		Made with Tolerances: General Tolerance: in [mm]		Anwendung: LXC323 Modultyp: 1:2	
Datum/Date: Name:		Material/Em. unit: in [mm]		Werkstoff, Halbzeug: Material:	
Benennung / Designation: Kugelhahnwechsellarmatur		Zeichnungsnummer / Dwg. No.: LZU300.TD.00001		Blatt/Sheet: 1 of 1	
Ers. für: Ausgabe		Datum/Date: Name:		Größe: A1	