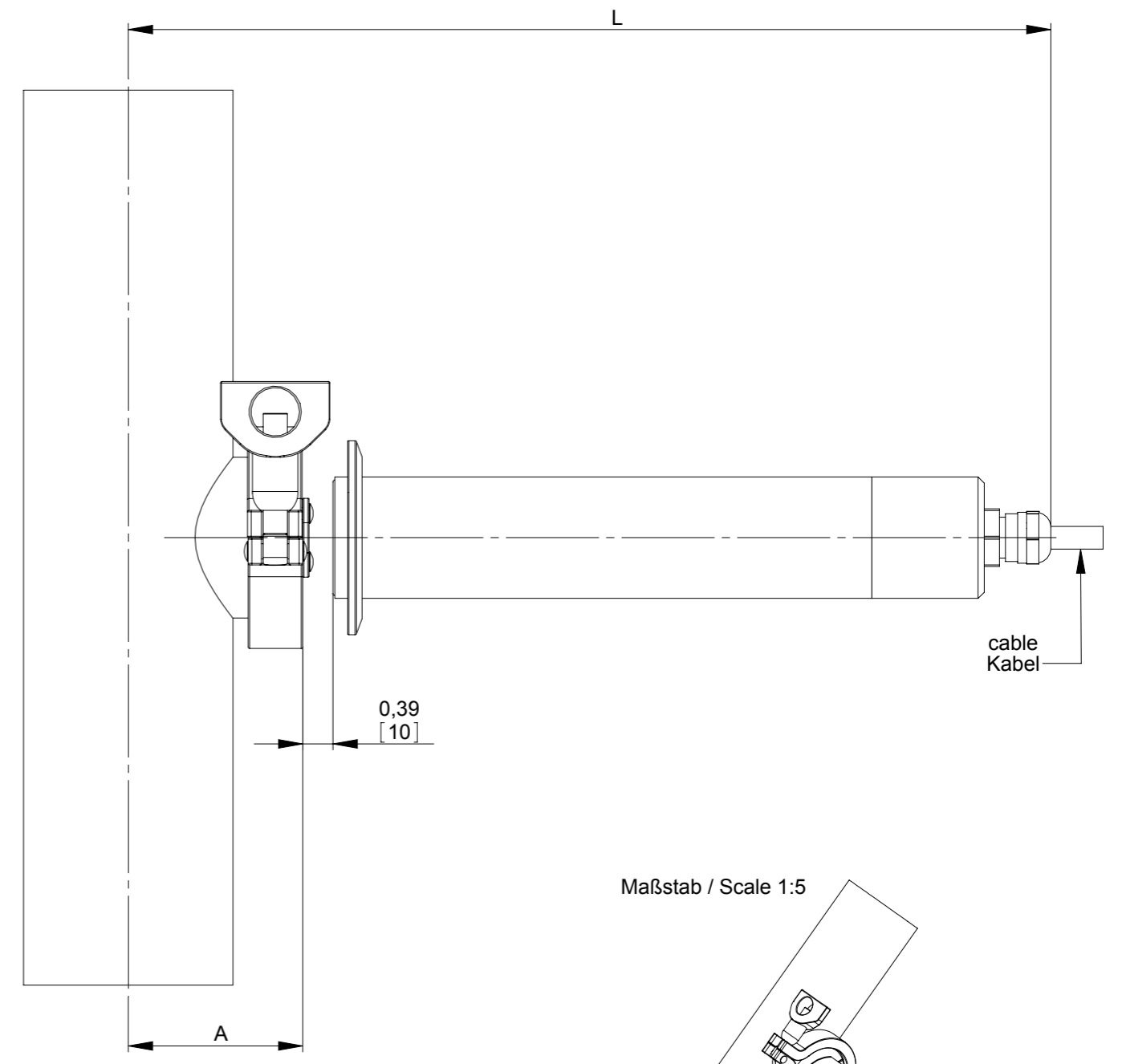
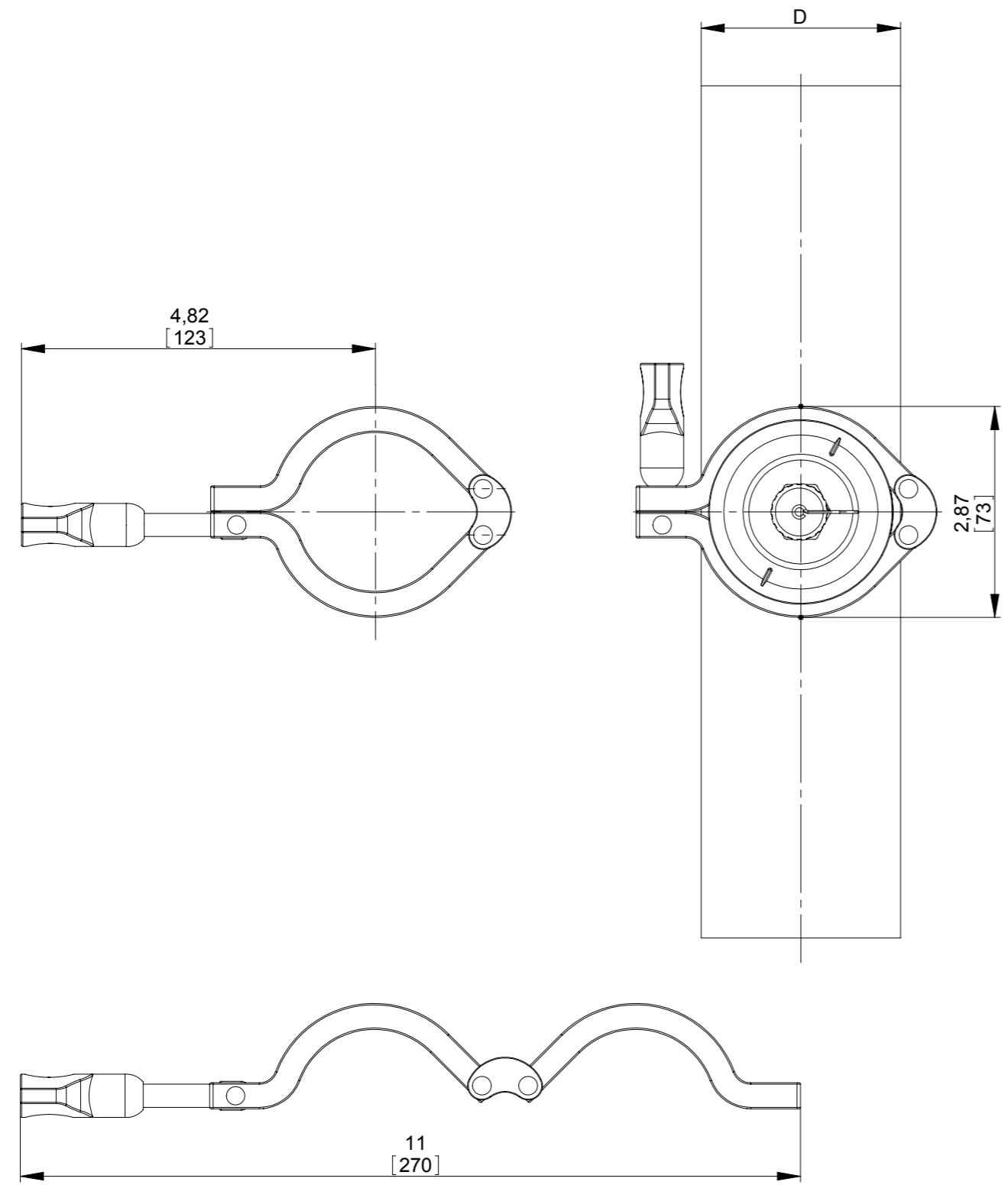


8 7 6 5 4 3 2 1

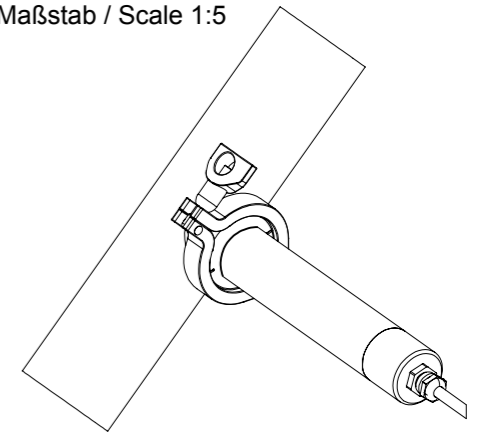
F
 E
 D
 C
 B
 A

NOTICE - LANGE Company claims proprietary rights in the information disclosed on this drawing. It is issued in confidence for engineering information only and may not in whole or a part, be used to manufacture anything, whether or not shown here on, reproduced or disclosed to anyone without direct permission from LANGE Company.

Ohne unsere vorherige Zustimmung darf diese Unterlage weder vervielfältigt noch Dritten zugänglich gemacht werden, und sie darf durch den Empfänger oder Dritte auch nicht in anderer Weise missbräuchlich verwendet werden.



Maßstab / Scale 1:5



LZU304.99.10070	Messrohr DN250	10.00 [Ø 254]	5.98 [152]	15.69 [399]
LZU304.99.10060	Messrohr DN200	8.03 [Ø 204]	5.00 [127]	14.71 [374]
LZU304.99.10050	Messrohr DN150	6.06 [Ø 154]	4.02 [102]	13.72 [349]
LZU304.99.10040	Messrohr DN125	5.08 [Ø 129]	3.52 [90]	13.23 [336]
LZU304.99.10030	Messrohr DN100	4.09 [Ø 104]	3.03 [77]	12.74 [324]
LZU304.99.10020	Messrohr DN80	3.35 [Ø 85]	2.66 [68]	12.37 [314]
LZU304.99.10010	Messrohr DN65	2.76 [Ø 70]	2.36 [60]	12.07 [307]
Teile-Nummer / Part number	Benennung / Description	D	A	L



Maße ohne Toleranzangaben General Tolerance		Maßeinheit/Dim.unit in [mm]	
		Volumen/Volume	
	Datum/Date	Name	
Bearb./Dwn.	25.02.2010	Egg.	
Gepr./Chk.	10.03.2010	Sie.	
Rev.-Chk.			

Verwendung Application	LXG327	Maßstab Scale	1:2 / 1:5
Werkstoff, Halbzeug: Material:			

Benennung / Designation
**Messrohr
 für TSS XL sc**



Zeichnungsnummer / Dwg.No.:	LZU304.TD.00002	Blatt/Sheet	1
Ers. für	Ausgabe	v. of	1
		Größe	A3

01		10.03.2010	Sie.
Zust./Rev.	Änderung / Rev.No.	Datum/Date	Name

8 7 6 5