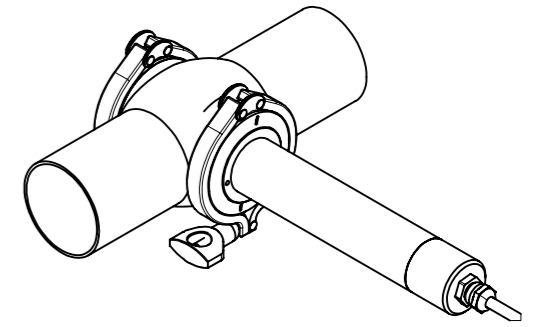


NOTICE - LANGE Company claims proprietary rights in the information disclosed on this drawing. It is issued in confidence for engineering information only and may not in whole or a part, be used to manufacture anything, whether or not shown here on, reproduced or disclosed to anyone without direct permission from LANGE Company.

Ohne unsere vorherige Zustimmung darf diese Unterlage weder vervielfältigt noch Dritten zugänglich gemacht werden, und sie darf durch den Empfänger oder Dritte auch nicht in anderer Weise missbräuchlich verwendet werden.

LZU304.99.00040	Messrohr DN125	5.08 [Ø 129]	6.26 [159]	13.01 [331]
LZU304.99.00030	Messrohr DN100	4.09 [Ø 104]	5.28 [134]	12.52 [318]
LZU304.99.00020	Messrohr DN80	3.35 [Ø 85]	4.53 [115]	12.15 [309]
LZU304.99.00010	Messrohr DN65	2.76 [Ø 70]	3.93 [100]	11.85 [301]
Teile-Nummer / Part number	Benennung / Description	D	A	L

Scale / Maßstab 1: 5



Maße ohne Toleranzangaben General Tolerance		Maßeinheit/Dim.unit in [mm] Volumen/Volume		Verwendung Application		Maßstab Scale 1:2 / 1:5	
Datum/Date		Name		Werkstoff, Halbzeug: Material:			
Bearb./Dwn. 24.02.2010		Egg.		Benennung / Designation Messrohr für TSS VARI sc			
Gepr./Chk. 10.03.2010		Sie.					
Rev.-Chk.							
01		10.03.2010		Sie.		Zeichnungsnummer / Dwg.No.: LZU304.TD.00001	
Zust./Rev.		Änderung / Rev.No.		Datum/Date		Name	
						Blatt/Sheet 1	
						v. 1 Bl. of 1 Sht.	
						Größe Size A3	
						Ers. für Ausgabe	

